

STATO MAGGIORE DELL'ESERCITO

Ispettorato delle Trasmissioni

N° 219

306

ISTRUZIONE PER OPERAI

RICEVITORI RADIO

BC 312 - BC 342 - BC 314 - BC 344

1971

STATO MAGGIORE DELL'ESERCITO

Ispettorato delle Trasmissioni

N° 219

ISTRUZIONE PER OPERAI

RICEVITORI RADIO

BC 312 - BC 342 - BC 314 - BC 344

1971

Approvo la presente istruzione per operai :

"Ricevitori radio BC - 312 - BC - 342 - BC - 314 -
- BC - 344 "

Roma luglio 1971

L'ISPETTORE DELLE TRASMISSIONI ff
(Gen. Gaetano MARLETTA)

INDICE

Dati tecnici	pag. 5
Ricevitori BC 312 - BC 342 - BC 344	" 7
Schema dimostrativo	" 8
Circuiti d'antenna	" 9
Circuiti eliminazione di disturbi	" 13
Stadi di amplificazione di RF e generalità.	" 13
Stadio mescolatore e stadio oscillatore	" 17
Filtro a quarzo	" 20
Stadi di MF	" 25
Stadio rivelatore CAV e preamplificatore di B.F.	" 26
Stadio oscillatore di nota.....	" 31
Motore dinamo DM 21.....	" 32
Alimentatore RA 20.....	" 35
Circuiti d'accensione dei filamenti.....	" 36
Allineamento dei ricevitori.....	" 36
Sintonia del generatore dei segnali.....	" 37
Allineamento degli stadi di MF.....	" 37
Allineamento dello stadio oscillatore di nota.....	" 39
Allineamento dell'oscillatore di conversione.....	" 39
Allineamento dei circuiti di RF.....	" 42
Individuazione dello stadio difettoso.....	" 46
Localizzazione del guasto difettoso.....	" 49
Tabelle delle prove di guadagno.....	" 59
Metodo per effettuare le letture.....	" 65
Controllo del filtro a quarzo.....	" 66
Controllo di funzionamento dell'oscillatore di conversione	" 66
Tabelle dei valori di tensione e di resistenza	" 67
Riparazioni di emergenza	" 67

RICEVITORI RADIO

BC-312 - BC-342 - BC-314 - BC-344

DATI TECNICI

a) Ricevitori BC-312 e BC-342.

Frequenza:

- Banda A	1500 - 3000 Kc/s
» B	3000 - 5000 »
» C	5000 - 8000 »
» D	8000 - 11000 »
» E	11000 - 14000 »
» F	14000 - 18000 »

Tipo di ricevitore:

- Supereterodina.

Segnali ricevuti:

- Radiofonici e radiotelegrafici ad onde persistenti e modulate.

Media frequenza:

- 470 Kc/s.

Numero delle valvole:

- Ricevitore BC-312	n° 9
- » BC-342	n° 10

Potenza di alimentazione:

- Ricevitore BC-312	90 - 100 W
- » BC-312 *	50 - 60 W
» BC-342	100 W
» BC-342 *	75 W

Alimentazione:

- Ricevitori BC-312 e BC-312 * da 12 a 14 V.c.c.
- " BC-312 e BC-342 * da 100 a 120 V.c.a.

Antenna:

- a stilo
- filare.

o) Ricevitori BC-314 e BC-344.

Frequenza

- Banda A 150 - 260 Kc/s
- » B 260 - 450 »
- » C 450 - 820 »
- » D 820 - 1500 »

Tipo di ricevitore:

- supereterodina.

Segnali ricevuti:

- radiofonici e radiotelegrafici ad onde persistenti e modulate.

Numero delle valvole:

- Ricevitore BC-314 n° 9
- " BC-344 n° 10

Media frequenza:

- 92,5 Kc/s.

Potenza assorbita:

- Ricevitore BC-314 da 50 a 60 W
- " BC-344 75 W

Alimentazione:

- Ricevitore BC-314 da 12 a 14 V.c.c.
- " BC-344 da 110 a 120 V.c.a.

Antenna:

- a stilo
- a filare.

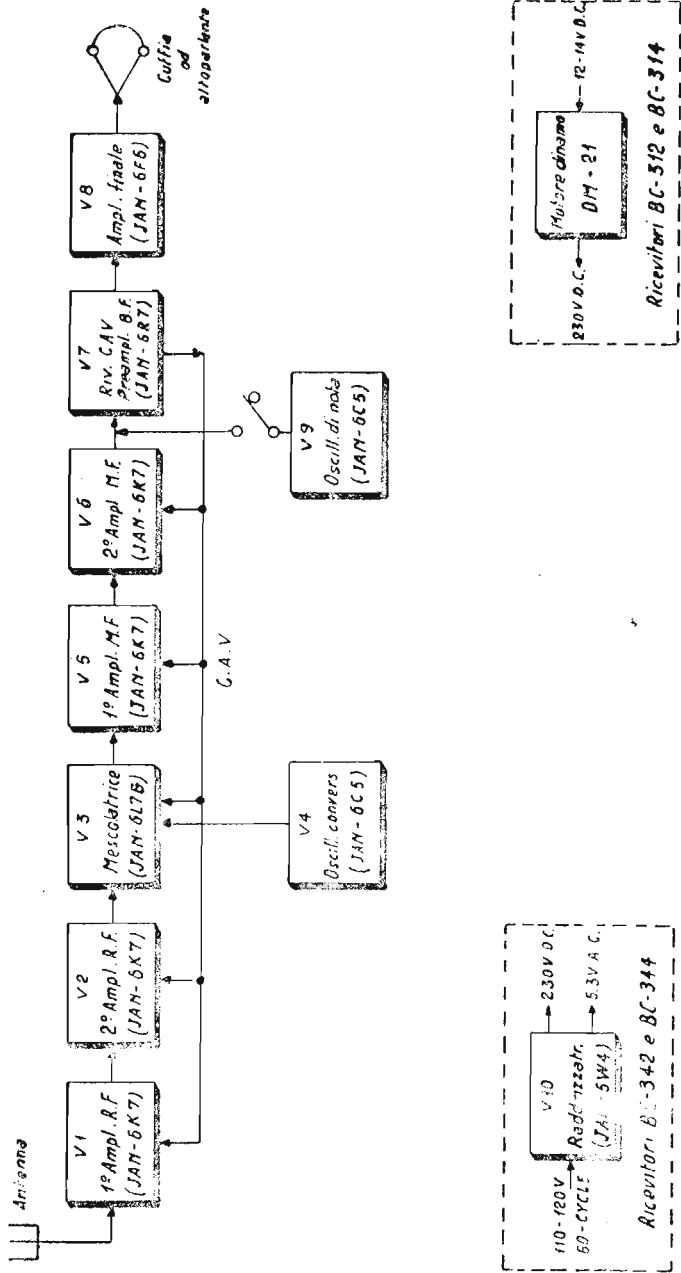


Fig. 1. Schema dimostrativo dei ricevitori BC-312-342-344-344.

RICEVITORI BC 312, BC 342, BC 344

SCHEMA DIMOSTRATIVO (fig. 1).

I ricevitori BC 312, BC 342, BC 314 e BC 344 sono simili; la loro denominazione varia sia in funzione della frequenza abbracciata che del tipo di alimentazione.

Il segnale ricevuto dall'antenna viene applicato al 1° stadio di amplificazione di R.F. che lo amplifica e lo trasferisce al 2° stadio di amplificazione di R.F.

Questi due stadi, che montano due pentodi ad alto guadagno (V1 e V2) del tipo 6 K7 danno al ricevitore un alto grado di sensibilità e selettività con un buon rapporto di reiezione di segnali di frequenza immagine o comunque interferenti.

L'uscita del 2° stadio amplificatore di R.F. viene immessa nello stadio mescolatore che monta una valvola del tipo 6 L7G (V3).

A quest'ultimo perviene anche la R.F. generata dall'oscillatore di conversione, valvola del tipo 6-C-5 (V4).

Nello stadio mescolatore ha pertanto luogo il battimento fra le due frequenze entranti e se ne ricava la media frequenza, di valore pari alla loro differenza.

L'uscita dello stadio mescolatore viene amplificata successivamente dai due stadi amplificatori di M.F., che contribuiscono anche ad aumentare la sensibilità e la selettività del ricevitore.

Entrambi gli stadi di M.F. montano pentodi dal tipo 6 K7 (V5 e V6).

L'uscita del 2° stadio di M.F. viene portata nello stadio rivelatore, C.A.V. e preamplificatore di B.F. che monta una valvola del tipo 6 R7 (V7).

In questo stadio si può produrre una tensione C.A.V. che controlla la amplificazione della V1, V2, V3, V5 e V6; ha luogo la rivelazione e la B.F. ricavata subisce una prima amplificazione.

L'uscita di questo stadio viene immessa nello stadio di amplificazione finale di B.F. che monta un pentodo del tipo 6 F6 (V8). Tale pentodo coi suoi circuiti, amplifica il segnale al livello necessario per eccitare le cuffie od un altoparlante.

Lo stadio oscillatore di nota che monta una valvola del tipo 6 C5 (V9) viene incluso in circuito quando si vogliono ricevere segnali di R. Telegrafia ad onde persistenti o quando si vogliono effettuare operazioni di isononda.

Quando è incluso, esso genera delle oscillazioni il cui valore può essere fatto variare dall'operatore a cavallo del valore di M.F.

Le oscillazioni prodotte dalla V9 vengono immesse nella V7 ove si battono coi segnali di M.F. (dovuti alla conversione della frequenza entrante) dando luogo ad una nota di battimento di frequenza pari alla differenza fra le due.

I ricevitori BC 312 e BC 311 vengono alimentati in C.C. a $12 \div 14$ V; apposito gruppo convertitore trasforma la tensione di ingresso nella tensione di 230 V occorrente all'alimentazione anodica dei ricevitori.

I ricevitori BC 342 e BC 344 vengono invece alimentati con c.a. di $110 \div 120$ V a 60 cicli; apposito alimentatore trasforma la tensione d'ingresso nelle tensioni opportune occorrenti al funzionamento dei ricevitori.

CIRCUITI D'ANTENNA.

a) L'antenna del ricevitore è accoppiata al circuito sintonizzato di griglia del 1° stadio amplificatore di R.F. tramite il C 26 (BC 312 e BC 342) od il C 1 (BC 311 e BC 344). Vedi fig. 2.

Tali condensatori possono essere comandati da una manopola posta sul pannello e contrassegnata a "ALGX INPUT".

Variando la capacità del C 26 o del C 1 si portano a risonanza i circuiti di antenna, per la frequenza del segnale entrante.

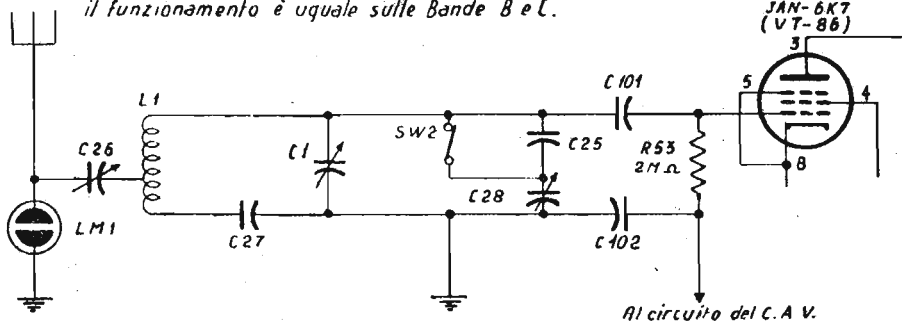
Fra l'ingresso d'antenna e massa è collegata una lampada al neon « L M I » per proteggere il ricevitore da tensioni d'ingresso eccessive.

L'impedenza di tale lampada è notevolmente elevata e non ha quindi effetto sui segnali d'ingresso quando questi non raggiungano la tensione d'innescò della lampada stessa.

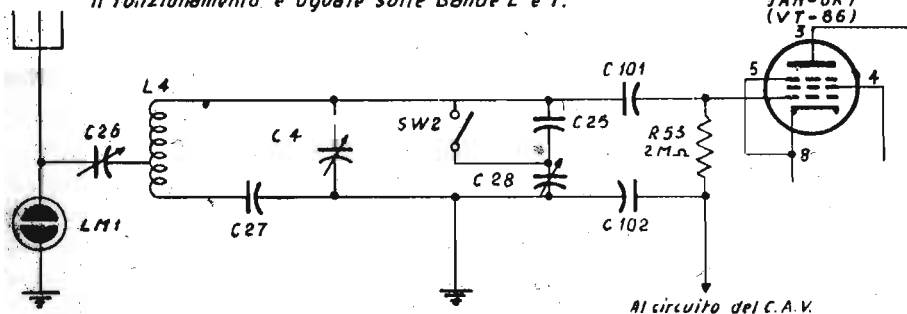
Se tali segnali superano però il suddetto valore di tensione la lampada innescò, la sua resistenza diviene quindi bassa e scarica pertanto a massa i segnali di R.F.

Essendo stato notato che il wattaggio della L M I ($\frac{1}{25}$ W) era

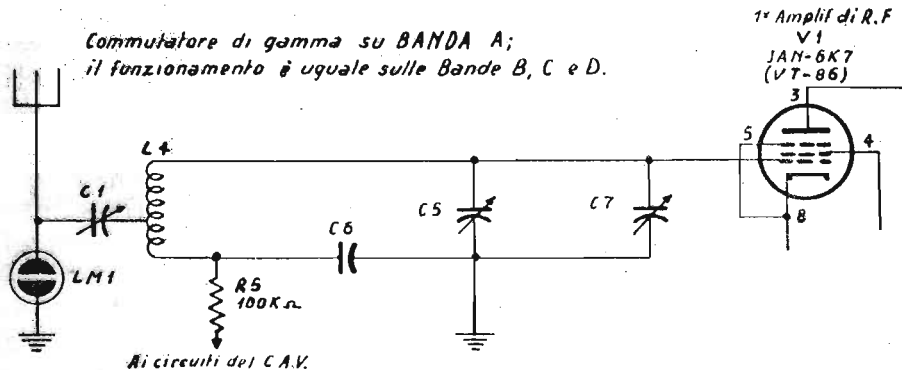
Commutatore di gamma su BANDA A;
il funzionamento è uguale sulle Bande B e C.



Commutatore di gamma su BANDA D;
il funzionamento è uguale sulle Bande E e F.



Commutatore di gamma su BANDA A;
il funzionamento è uguale sulle Bande B, C e D.



Ricevitori BC-314 e BC-344

Fig. 2. Circuito di antenna di tutti i ricevitori

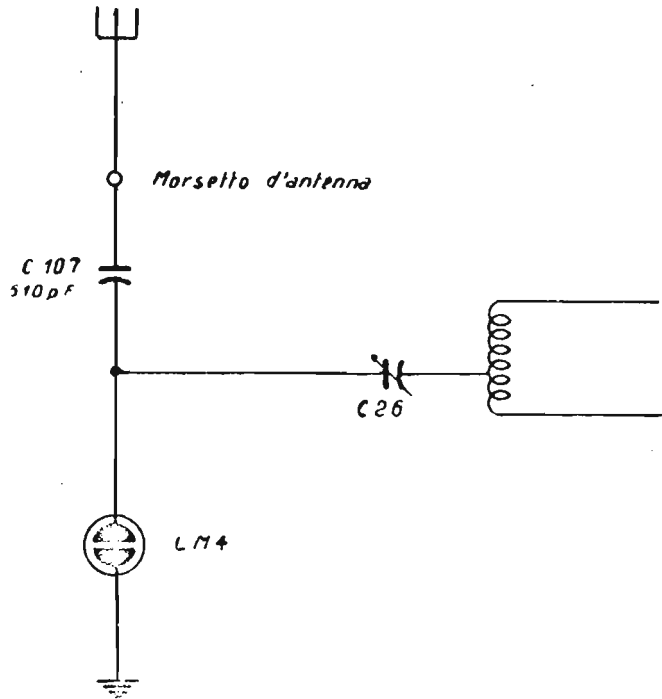


Fig. 3. Circuito di protezione di antenna da sovraccarichi

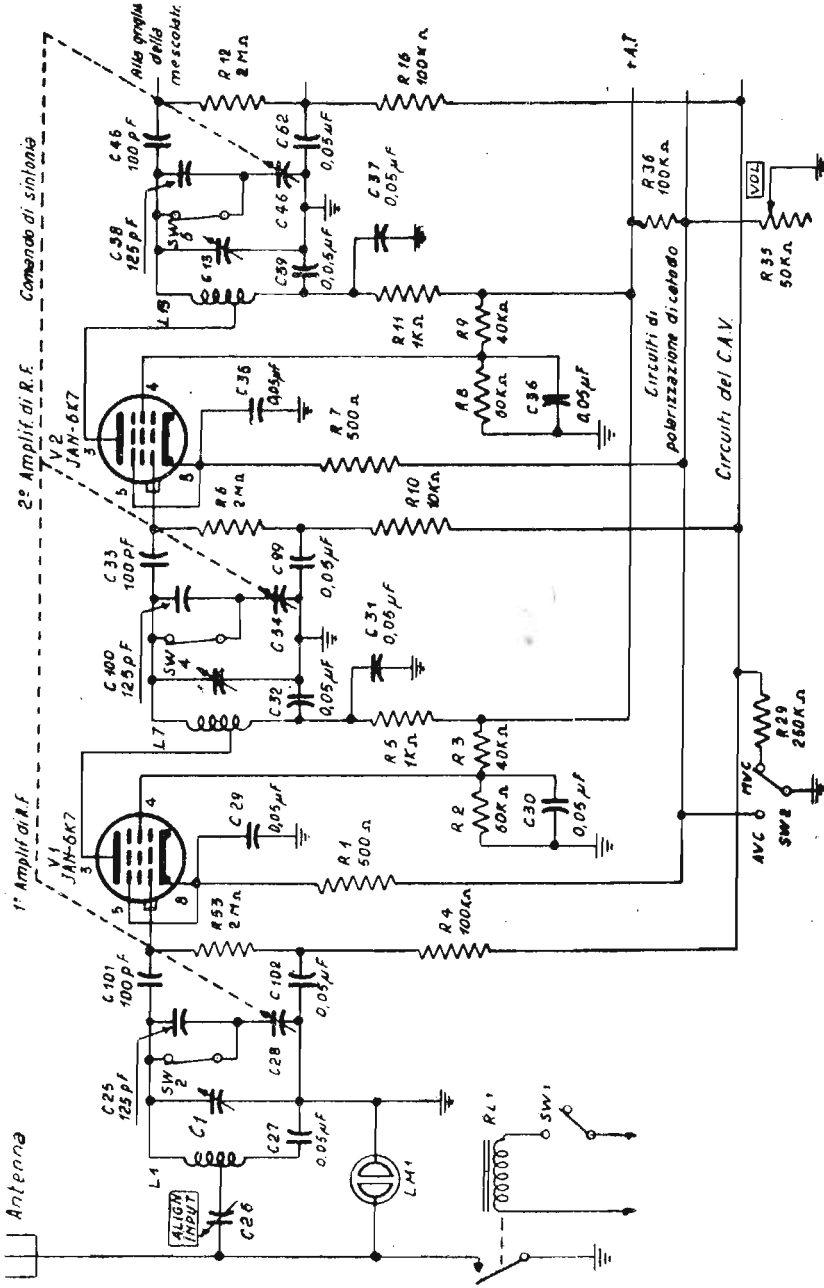


Fig. 4. Stadi amplif. di R.F. dei circuiti BC-312 e BC-342

troppo basso per le correnti in gioco nei circuiti d'ingresso dei ricevitori, adoperati in prossimità di trasmettitori, nei modelli BC 312 M ed N e modelli BC 312 M ed N tale lampadina è stata sostituita con un'altra di wattaggio superiore.

E' stata collegata in serie al C 107 di 510 pF vedi fig. 3.

CIRCUITO ELIMINAZIONE DI DISTURBI.

Tale circuito, realizzato solo nei primissimi esemplari di ricevitori, non esiste nella quasi totalità degli apparati in distribuzione.

Non si ritiene pertanto necessario soffermarvisi e si rimanda eventualmente alla consultazione del TM 11-850 in lingua inglese.

STADI DI AMPLIFICAZIONE DI R.F. E GENERALITÀ.

Generalità:

I ricevitori hanno due stadi di amplificazione di R.F., ognuno dei quali monta un pentodo K7. Apposito commutatore di gamma include i circuiti appropriati di ogni gamma a questi due stadi, al mescolatore ed all'oscillatore di conversione.

Per la spiegazione del funzionamento viene considerata una sola gamma in quanto esso è uguale su tutte le gamme.

— Ricevitori BC 312 e BC 312:

1. Nella fig. 4 si vedono in circuiti elettrici degli stadi di R.F. di detti ricevitori funzionanti sulla gamma A.

Il primo circuito sintonizzato è costituito dalla bobina L1 e dai condensatori C1 e C23. Quest'ultimo è il condensatore principale di sintonia ed è collegato in tandem al C 31, al C 46 ed al C 82 che fanno parte degli stadi di R.F., del mescolatore e dell'oscillatore di conversione rispettivamente. Il condensatore C 1 è un trimmer; il C 25, per le tre gamme a frequenza più elevata, viene collegato in serie al C 28 per ottenere una più comoda esplorazione di dette gamme.

Per il funzionamento sulle bande A, B e C il C 25 viene cortocircuitato dal commutatore SW 2 che fa parte del commutatore di gamma.

I condensatori C 27 e C 101 servono ad evitare che la tensione CAV applicata alla V 1 vada in corto con la massa.

La R 53 chiude la griglia della V 1 al circuito CAV tramite la resistenza di disaccoppiamento R 4, della quale il C 102 è il bypass.

La polarizzazione della V1 è ottenuta come risultante di una polarizzazione fissa dovuta al gruppo RC catodico (R 1, C 29) e di una polarizzazione variabile di tipo diverso a secondo che il commutatore-interruttore SW 12 sia in posizione « AVC » od in posizione « MVC ».

a) Funzionamento in MVC:

- la griglia controllo ha il potenziale base di massa, in quanto collegata a massa tramite le resistenze R 53, R 4 ed R 29 (sulle quali non scorre alcuna corrente) ed il contatto chiuso dell'SW 12;
- la resistenza catodica R 1 non è collegata a massa, bensì al punto di giunzione della resistenza fissa R 36 ed il reostato R 35 (comandato dalla manopola del volume). Le R 36 ed R 35 costituiscono un partitore di tensione posto fra il positivo dell'alimentazione anodica e la massa: il loro punto di giunzione ha pertanto rispetto a massa un potenziale positivo variabile da 0 a circa 80 V secondo la posizione del cursore della R 35;
- Tale potenziale si somma alla caduta di tensione sulla R 1 (effetto della componente continua della corrente anodica), per cui il catodo assume rispetto alla massa (e quindi rispetto alla griglia controllo) un potenziale positivo compreso all'incirca nei limiti $4 \div 80$ V; ciò corrisponde ad un negativo di griglia di eguale valore assoluto.

b) Funzionamento in « AVC »:

- la griglia controllo non ha il potenziale base di massa, bensì il potenziale CAV (negativo rispetto a massa) in quanto il contatto dell'SW 12 a massa è aperto;
- la resistenza catodica è a massa attraverso il contatto dell'SW 12 (che corto-circuita la R 35): il catodo assume pertanto un potenziale positivo rispetto a massa dovuto soltanto al gruppo RC catodico;

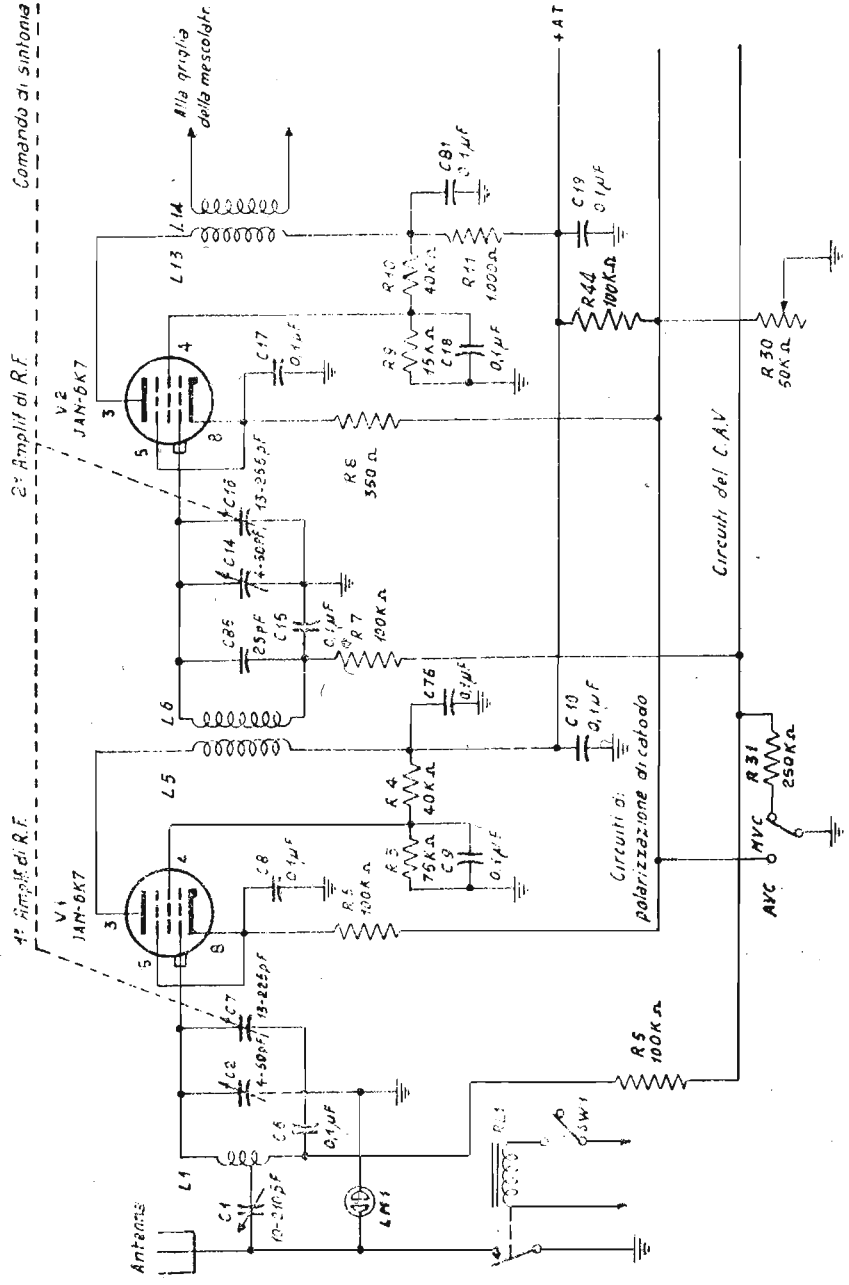


Fig. 5. Stadi amplif. di R.F. dei circuiti BC-314 e BC-344

- la polarizzazione della valvola è pertanto la somma del potenziale base di griglia (negativo rispetto a massa) e del potenziale base del catodo (positivo rispetto a massa).

La tensione di griglia schermo della valvola V 1 viene prelevata al punto di giunzione fra la R 2 e la R 3 che formano un partitore di tensione sui circuiti di A.T.

Il condensatore C 30 è di fuga per la griglia schermo.

Il secondo circuito sintonizzato costituito dalla bobina L7 e dai condensatori C 7 e C 34 agisce da circuito di uscita della V 1 e di ingresso della V 2. La placca della V 1 è collegata ad una presa della L 7 e la tensione anodica è prelevata tramite la resistenza di disaccoppiamento R 5 della quale il C 31 è il bypass.

Il funzionamento del 2° stadio di R.F. è uguale a quello del 1°; i componenti hanno lo stesso valore; varia solo il loro simbolo di riferimento. (Vedi fig. 4).

c) Ricevitori BC 314 e BC 344.

1. Alla figura 5 si vedono i circuiti degli stadi amplificatori di R.F. dei ricevitori su gamma D.

Il primo circuito sintonizzato è costituito dalla bobina L 1 e dai condensatori C 2 e C 7. Quest'ultimo è il condensatore principale di sintonia ed è in tandem al C 16, al C 46 ed al C 47 collegati rispettivamente al 2° stadio ampl. di R.F., al mescolatore ed all'oscillatore di conversione.

Il trimmer C 2 serve all'allineamento del circuito sintonizzato; il C 6 serve a chiudere a massa la R.F. della bobina L 1 ed a evitare che la tensione di polarizzazione applicata alla griglia si scarichi a massa.

Unitamente alla R 5, il C 6 serve anche a filtrare la tensione CAV.

2. Analogamente al BC 312 e BC 342 le due valvole di R.F., durante il funzionamento col controllo manuale di volume, risultano polarizzate da una polarizzazione fissa ed una variabile.

La polarizzazione fissa per la V 1 è ottenuta per l'azione del gruppo di catodo (R 2, C 8) mentre quella variabile è ottenuta collegando un'estremità della R 2 al punto di giunzione fra la R 44 e la R 30. Variando la resistenza di quest'ultima la tensione di griglia varia da - 4 a - 80 V rispetto al catodo.

La tensione di griglia schermo della valvola V 1 è ottenuta da un partitore di tensione costituito dalla R 3 e dalla R 4 collegate, in serie fra di loro, ai capi dell'A.T. Il condensatore C 9 è di fuga della griglia schermo; il carico anodico della V 1 è costituito dalla V 5; la tensione anodica è prelevata tramite la R 6 della quale il C 10 è il bypass.

3. L'uscita del 1° stadio amplificatore di R.F. è accoppiata induttivamente dalla L 5 alla L 6 che si trova nel circuito di griglia del 2° stadio amplificatore di R.F. La L 6 unitamente al C 85, al C 14 ed al C 16 forma il circuito risonante d'ingresso di tale stadio; il funzionamento è identico a quello descritto per il primo stadio (fig. 5).

STADIO MESCOLATORE E STADIO OSCILLATORE.

a) Ricevitori BC 312 e BC 312.

- 1) Il segnale di R.F. amplificato e sviluppato dal circuito sintonizzato costituito dal C 13, dal C 46 e dalla L 13 viene applicato alla griglia della V 3, valvola pentagriglia del tipo 6 L7 (fig. 6).

La griglia controllo di detta valvola si chiude tramite la R 12 e la R 16 ai circuiti del CAV in maniera analoga a quella dei due stadi di R.F.

Il circuito sintonizzato serve da ingresso per la V 3 e da uscita per la V 2.

La polarizzazione di catodo è ottenuta per l'azione della R 14 e del C 48.

- 2) Alla griglia iniettrice della valvola mescolatrice viene applicata la R.F. prodotta dall'oscillatore di conversione V 4; tale R.F. è di valore diverso della R.F. captata dall'antenna ed è applicata alla griglia controllo della mescolatrice.

Nell'interno della mescolatrice ha luogo il battimento fra le due diverse frequenze e se ne trae la M.F. uguale alla loro differenza.

L'oscillatore di conversione, valvola del tipo 6 C5, è montata su un circuito generatore Hartley catodico. Il suo circuito sintonizzato è costituito dalla L 19 e dal C 32 il quale è tandem al C 23, al C 34 ed al C 16. Il C 10, in serie al C 52, viene a prendere parte al funzionamento sulle tre gamme a

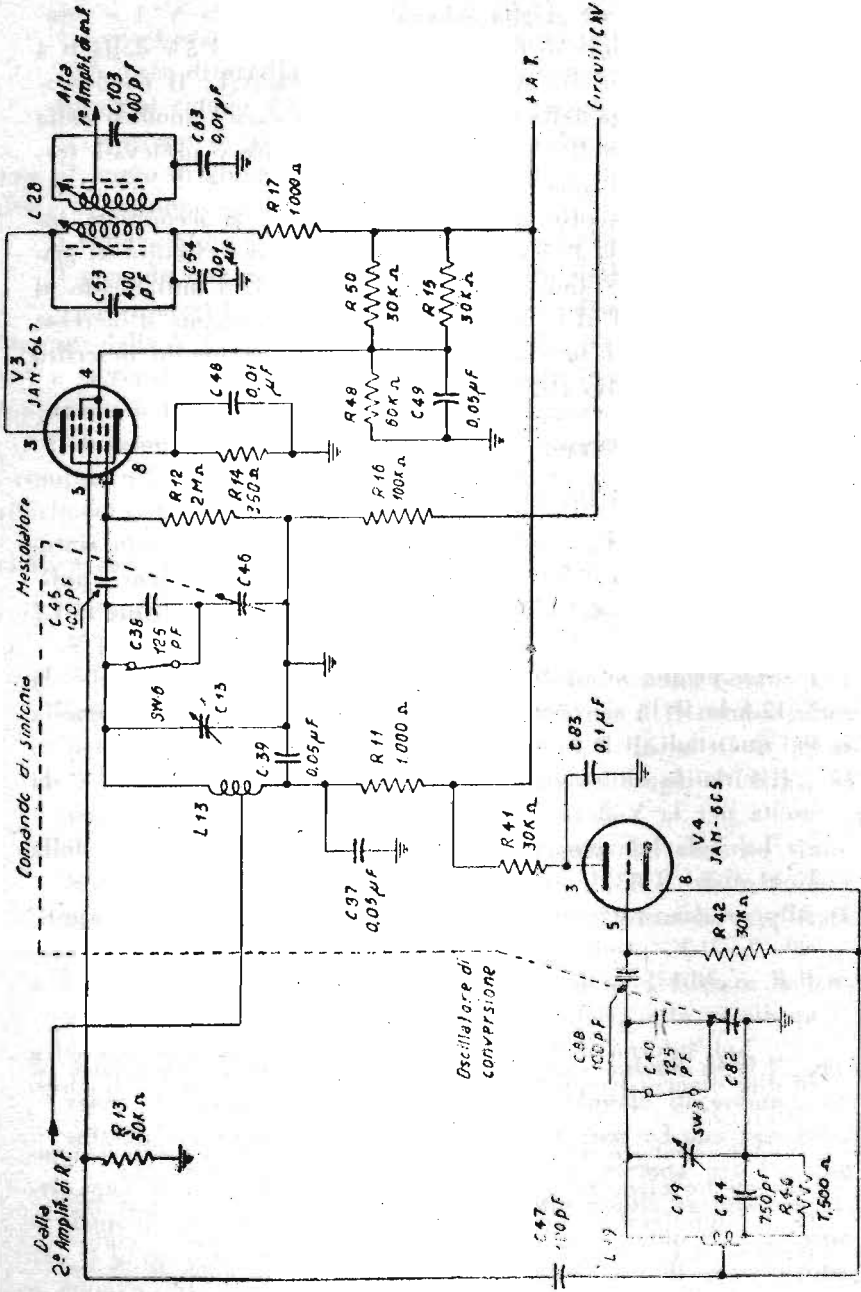


Fig. 6. Stadio mescolatore e stadio oscillatore di conversione dei circuiti BC-312 e BC-342 -

frequenza più elevata; ciò per avere una più comoda esplorazione di dette gamme a frequenza più bassa, il C 40 è cortocircuitato dal commutatore SW 8 che è in tandem all'SW 2, all'SW 4 ed all'SW 6. Il trimmer C 19 serve per l'allineamento dei circuiti dell'oscillatore mentre il C 44 fa da padding.

- 3) La tensione anodica della V 3 è prelevata tramite la R 41, della quale il C 83 è il bypass.

La R 46 fornisce una polarizzazione al catodo; su altre gamme la polarizzazione viene fornita da altre resistenze di valore diverso.

Parte della R.F. prodotta dall'oscillatore viene applicata, tramite il C 47, alla griglia iniettrice della V 3. La componente continua della corrente di tale griglia si chiude a massa tramite la R 13.

- 4) Per il battimento che ha luogo nella V 3 fra i segnali captati dall'antenna e la R.F. generata dall'oscillatore di conversione, si ottiene la M.F. del valore di 470 Kc/s.

Il carico anodico della mescolatrice è il primario del trasformatore di M.F. L 28; in parallelo ad esso è collegato il C 53 ed il circuito risuona alla frequenza di 470 Kc/s. La tensione per le griglie schermo della valvola è prelevata da un partitore di tensione costituito dalle resistenze R 48, R 50 ed R 15 collegate ai circuiti di A.T.

Il C 49 è il condensatore di fuga della griglia schermo; la tensione anodica perviene alla placca della valvola tramite la resistenza di disaccoppiamento R 17 e la L 28: il C 54 chiude la componente variabile di R.F. a massa.

b) Ricevitori BC 314 e BC 344.

- 1) Alla figura 7 si vede lo schema dei circuiti elettrici degli stadi mescolatori ed oscillatori dei due ricevitori.

Lo stadio mescolatore è simile a quello dei ricevitori BC 312 e BC 342 eccezione fatta per il circuito sintonizzato di griglia. Questo è costituito dalla L 14 e dai condensatori C 27, C 46, C 73 e C 86 le cui funzioni sono uguali a quelli degli elementi corrispondenti dei ricevitori BC 312 e BC 342.

2) L'oscillatore di conversione dei BC 314 e BC 344 è del tipo Meissner con bobina di reazione in placca.

Il circuito sintonizzato è costituito dalla bobina L 22, o dal condensatore C 67 e dal C 23 trimmer. Il C 28 è il padding.

La tensione anodica perviene alla placca tramite la bobina L 21 e la resistenza R 13; il C 72 chiude a massa la componente alternativa della corrente di placca; la R 38 è la resistenza di autopolarizzazione di griglia; il C 66 è di blocco della componente continua.

La R.F. generata dall'oscillatore è accoppiata, tramite il C 47, alla griglia iniettrice della valvola mescolatrice; la R 14 chiude a massa la componente continua della corrente di detta griglia.

3) Per il battimento che ha luogo nella V 3, all'uscita si preleva la M.F. del valore di 92,5 Kc/s.

Il primario del trasformatore di M.F. L 29 ed il C 34 formano un circuito che risuona su 92,5 Kc/s, valore della M.F. diverso da quello dei ricevitori BC 312 e BC 342, che è di 170 Kc.

FILTRO A QUARZO.

a) I ricevitori dal BC 312 al BC 312-J ed i ricevitori BC 312-HX hanno incorporato un filtro a quarzo (fig. 3). L'uscita dello stadio mescolatore è accoppiata alla griglia della 1° amplif. di M.F. tramite il trasformatore L 28. Il primario di detto trasformatore forma col C 53 un circuito, che risuona alla frequenza di 470 Kc/s, regolabile a mezzo di un nucleo variabile. Ai capi del secondario del trasformatore è collegato un circuito a ponte costituito dai condensatori C 91, C 95, C 51 e dal quarzo CX il cui funzionamento in circuito è comandato dal commutatore S W10.

Quando questo commutatore è chiuso, alla griglia della V 5, tramite il C 52, perviene metà della tensione presente sul secondario; quando invece è aperto (comando CRYSTAL PHASING lontano da QUT) il segnale è impresso alla griglia della V 5 attraverso il quarzo CX ed il condensatore di blocco C 52.

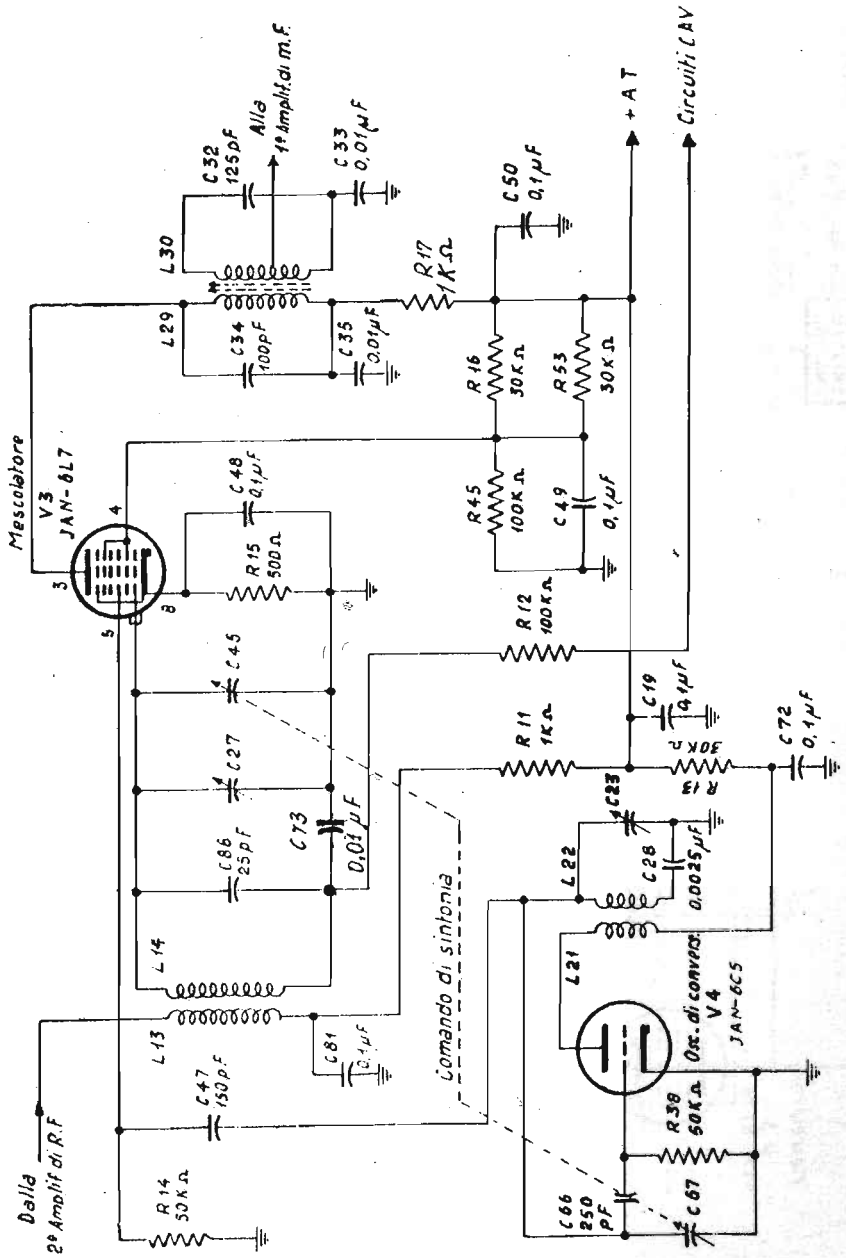


Fig. 7. Stadio mescolatore e stadio oscillatore di conversione dei circuiti BC-314 e BC-344.

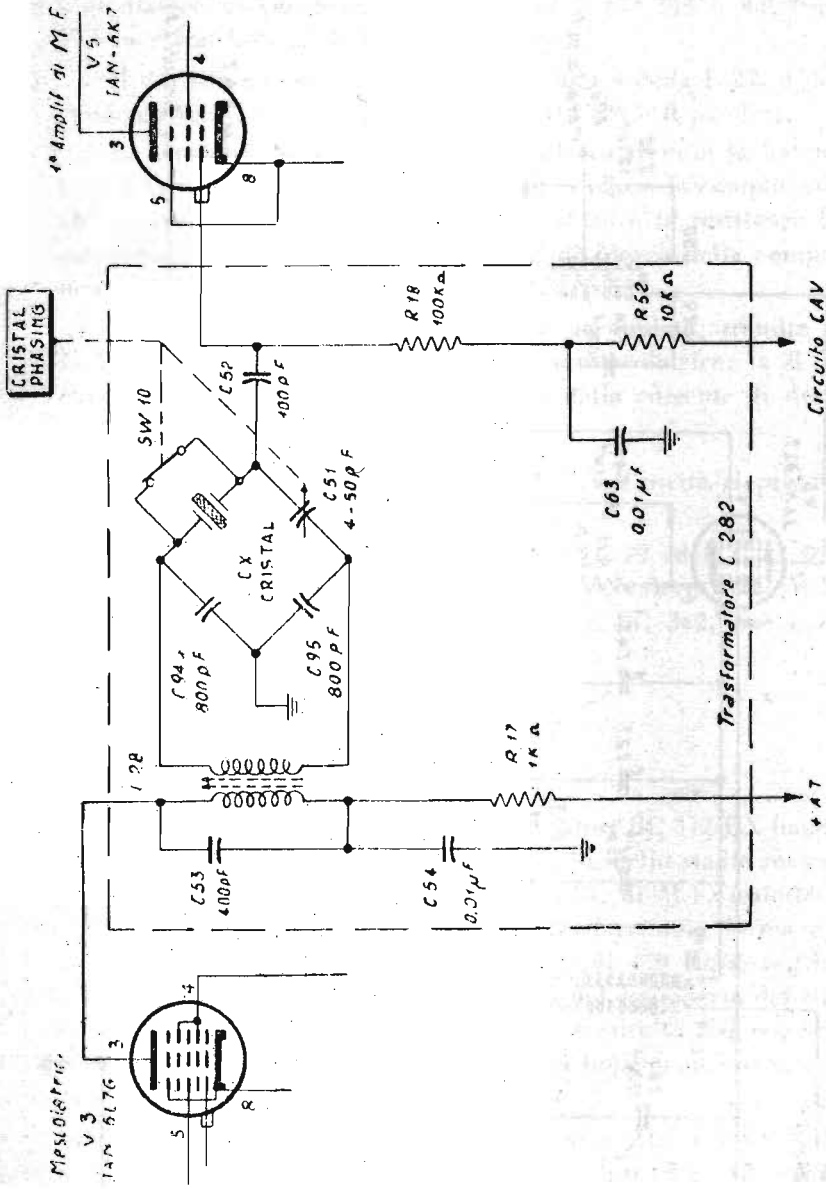


Fig. 8. Circuito filtro a quarzo dei ricevitori BL-312 e BL-342

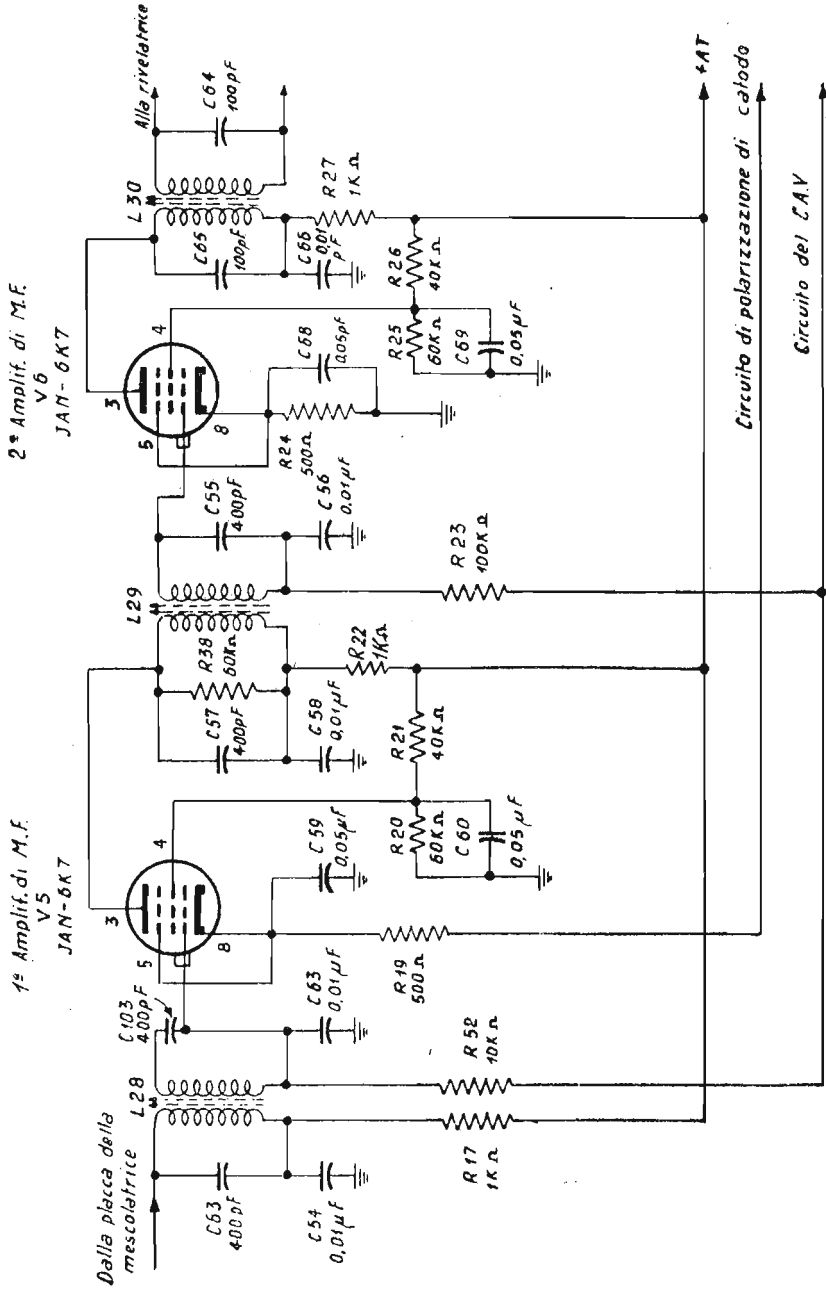


Fig. 9. Stadi amplificatori di M.F. dei ricevitori BC-312 e BC-342

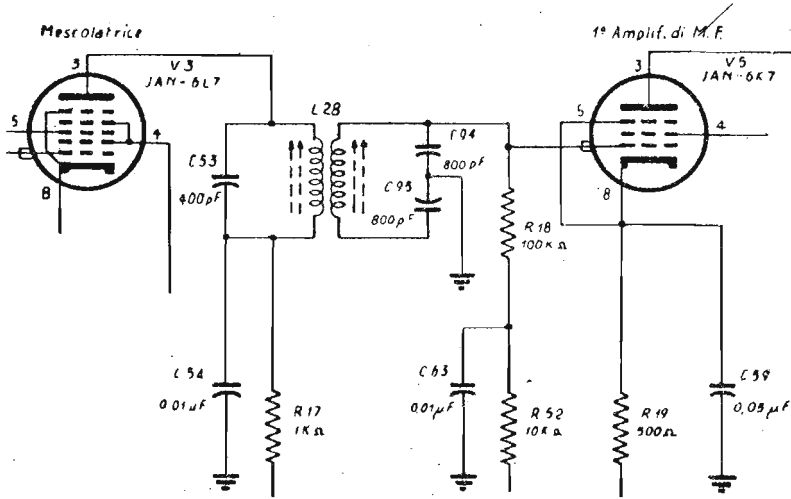


Fig. 10. Accoppiamento fra lo stadio mescolatore ed il 1° stadio di M.F.
Ricevitori BC-312-L e BC-312-M

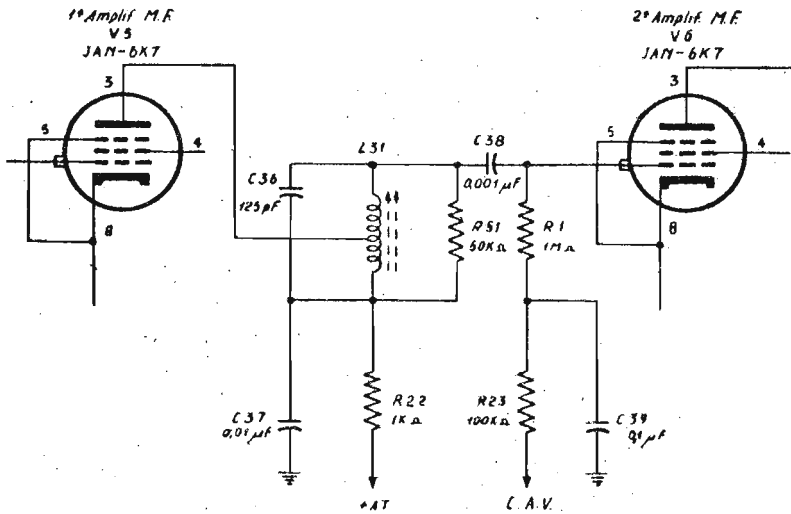


Fig. 11. Accoppiamento degli stadi di M.F. dei ricevitori BC-314 e BC-344.

Il quarzo, che si comporta da circuito risonante altamente selettivo, risona alla frequenza della M.F.

Esso però è collegato in circuito tramite uno zoccolo che ha una determinata capacità in quanto i piedini di innesto sono paralleli.

Tale capacità che viene a trovarsi in parallelo al quarzo diminuisce la selettività del quarzo stesso e può trasferire segnali di frequenza di valore diverso da quello di M.F.

Ad evitare tale inconveniente il C 51 sviluppa una tensione di fase tale da neutralizzare l'effetto capacitivo dello zoccolo del quarzo.

Il C 51 viene chiamato CRYSTAL PHASING in quanto regola la fase fra la tensione e la corrente del secondario del trasformatore di M.F.

Quando il quarzo piglia parte al funzionamento del ricevitore, quest'ultimo aumenta considerevolmente la sua selettività.

STADI DI M.F.

a) Ricevitori BC 312 e BC 342.

1) I circuiti elettrici degli stadi di M.F. si vedono alla figura 9. Sia i primari che i secondari dei trasformatori di M.F. L 28, L 29 ed L 30 sono sintonizzati per l'azione dei condensatori posti in parallelo ad essi. La tensione CAV viene portata alle griglie controllo tramite le resistenze R 52 ed R 23 rispettivamente per la 1^a e la 2^a amplificatrice di M.F. - I condensatori C 63 e C 56 sono di livellamento di tensione CAV.

La polarizzazione per la 1^a valvola amplif. di M.F. è analoga a quella delle amplificatrici di R.F.

La 2^a amplificatrice di M.F. è polarizzata solo per l'azione della resistenza di catodo R 24 della quale il C 68 è il bypass. La R 24 è infatti direttamente collegata a massa.

2) La tensione di griglia schermo per entrambe le valvole è ottenuta tramite partitori di tensione; rispettivamente R 20 ed R 21 per la prima ed R 25 e R 26 per la seconda.

I condensatori C 60 e C 69 sono di fuga delle griglie schermo.

La tensione anodica è portata attraverso la R 22 per la V 5 ed attraverso la R 27 per la V 6.

I condensatori C 58 e C 66 sono i bypass di dette resistenze.

La R 33 collegata in parallelo al primario del trasformatore L 29 serve ad allargare la curva di risposta del circuito.

- 3) Nei ricevitori BC 312-L ed M il secondario del trasformatore L 28 è sintonizzato dai due condensatori in serie C 94 e C 95, il cui punto di giunzione è collegato a massa (fig. 10).

La griglia della V 5 si chiude ai circuiti del CAV tramite la R 18 e la R 52.

Il C. 63 è di livellamento di tensione CAV.

b) *Ricevitori BC 314 e BC 311.*

I due stadi amplificatori di M.F. (fig. 11) funzionano in maniera analoga agli stadi corrispondenti dei ricevitori BC 312 e BC 312. L'unica differenza risiede nel valore della M.F. che è di 92,5 Kc/s invece di 170 Kc/s.

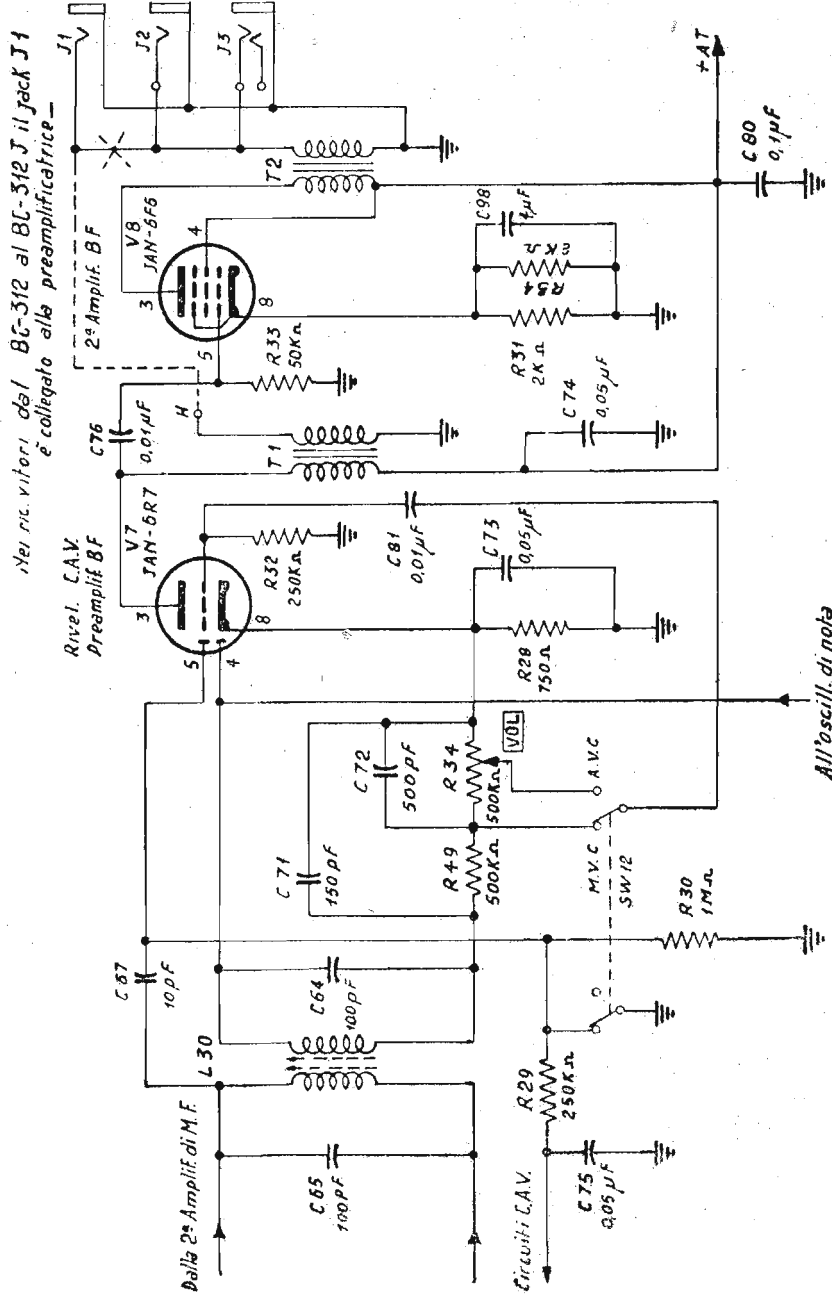
L'accoppiamento fra la V 5 e la V 6 viene effettuato a mezzo di una sola bobina L 31 che unitamente al C 36 forma un circuito che risona su 92,5 Kc/s. La placca della V 5 si collega ad un punto intermedio della L 31 per ottenere il giusto adattamento d'impedenza e la tensione anodica perviene a detta placca tramite la R 22, della quale il C 37 è il bypass. La R 51, in parallelo alla L 31, serve ad allargare la curva di risposta del circuito. La griglia controllo della V 6 si collega tramite la R 1 e la R 23, della quale il C 39 è il bypass, ai circuiti del CAV.

5. CIRCUITO DEL CAV, CAV E PREAMPLIFICATORE DI B.F.

a) *Ricevitori BC 312 e BC 312.*

1) Questo stadio monta una valvola doppio diodo triodo o R 7 (fig. 12). Una sezione diodo fa da rivelatore; l'altra sezione da CAV e la sezione triodo da preamplificatore di B.F.

2) I condensatori di M.F. sviluppati dal circuito sintonizzato del C 64 e dal secondario del trasformatore L 29 sono applicati fra la



Nei rivelatori del BC-312 al BC-312 J il jack J1 è collegato alla preamplificatrice -

Rivel. C.A.V. Preamplif. BF

Dalla 2^a Amplif. di M.F.

Circuiti C.A.V.

All'oscill. di nota

Fig. 12. Stadi rivelatore, C.A.V. ed amplif. di BF. dei ricevitori BC-312 e BC-342

placca della sezione diodo rivelatore della V 7 ed il catodo, tramite il gruppo RC di rivelazione. Tale gruppo è costituito dalle resistenze R 34 ed il R 39 e dai condensatori C 71 e C 72.

I segnali di B.F. rivelati e presenti sulla R 34 vengono accoppiati alla griglia della V 7, tramite il C 81. Per il funzionamento col controllo manuale di volume, tutta la tensione presente sulla R 31 è applicata alla griglia della V 7 ed il volume di ricezione è regolato variando la polarizzazione di catodo delle valvole amplificatrici di radio e media frequenza. Nel funzionamento col controllo automatico di volume l'ampiezza della tensione di B.F. applicata alla griglia della V 7 dipende dalla posizione del cursore della R 31.

La R 31 costituisce una delle due sezioni di un doppio potenziometro comandato dalla manopola VOL. posta sul pannello frontale del ricevitore.

L'altra sezione, la R 35, viene usata durante il funzionamento col controllo manuale di volume.

- 3) L'altro diodo della V 7 serve a fornire la tensione CAV. La uscita della 2ª amplif. di M.F. è applicata a detto diodo tramite il C 67 allo scopo di non sovraccaricare il diodo rivelatore. La tensione raddrizzata, sviluppata dalla resistenza di carico R 30, viene livellata dal C 75 e dalla R 29 allo scopo di fornire alle griglie delle due amplificatrici di R.F., delle due amplificatrici di M.F. e della mescolatrice una tensione di controllo il più possibilmente continua.

La tensione CAV che si riporta a detti stadi per diminuire l'amplificazione è proporzionale all'ampiezza del segnale di ingresso e quindi all'uscita del ricevitore si hanno segnali di B.F. di ampiezza pressochè costante.

Dato che la placchetta del CAV in assenza di segnali è negativa nei confronti del catodo, per la presenza della R 28 sul circuito del catodo stesso, affinché si produca tensione CAV è necessario che i segnali di M.F. raggiungano una tensione superiore alla negatività della placchetta.

Il CAV di questi ricevitori è quindi ritardato.

Nel funzionamento del ricevitore col controllo manuale di volume, la R 30 è cortocircuitata a massa dall'S W 12 e quindi il CAV è disabilitato.

4) I segnali di B.F. vengono applicati alla griglia della sezione triodo della V 7 tramite il C 81. La resistenza R 32 chiude la componente continua della corrente di griglia mentre la R 28 serve a polarizzare di catodo la valvola. Il C 73 è il bypass di quest'ultima resistenza. Il primario del trasformatore T 1 serve da impedenza di carico anodico della sezione triodo ed il segnale di B.F. amplificato è applicato alla griglia della amplificatrice finale di B.F. V 8 tramite il C 76.

Il C 74 chiude a massa le componenti variabili di B.F. evitando così che si riversino sui circuiti di alimentazione.

b) Ricevitori BC 312 e BC 342.

1) Lo stadio amplificatore finale di B.F. impiega un pentodo del tipo 6 F 6.

L'uscita del preamplificatore viene portata alla griglia dell'amplificatrice finale attraverso il condensatore C 76 (fig. 12).

La R 33 è la resistenza di griglia; il gruppo R C costituito dalle resistenze R 31, R 54 e dal C 98 serve a polarizzare di catodo la valvola.

La tensione di griglia schermo è prelevata direttamente dai circuiti di alta tensione.

Il primario del trasformatore T 2 fa da carico alla V 8; il secondario, attraverso i jack J 1, J 2 e J 3 trasferisce i segnali di B.F. alle cuffie ed all'atoparlante.

In alcuni esemplari di ricevitore, allo scopo di adattare l'impedenza di uscita ai diversi tipi di cuffia impiegabili, il secondario del trasformatore T 2 dispone di prese intermedie per un'uscita a 250 od a 4000 Ohm.

2) In qualcuno dei primi tipi di ricevitore il Jack J 1 era collegato al secondario del trasformatore T 1 ed era contrassegnato sul pannello dalla scritta "PHONES 1st AUDIO".

Quando il ricevitore viene usato unitamente ad un trasmettitore (SCR 193-399 ecc.) si può introdurre nel ricevitore stesso un segnale di autocontrollo al secondario del T 1.

Questo, è collegato al piedino H della presa S O 1 che c'è sul pannello frontale del ricevitore.

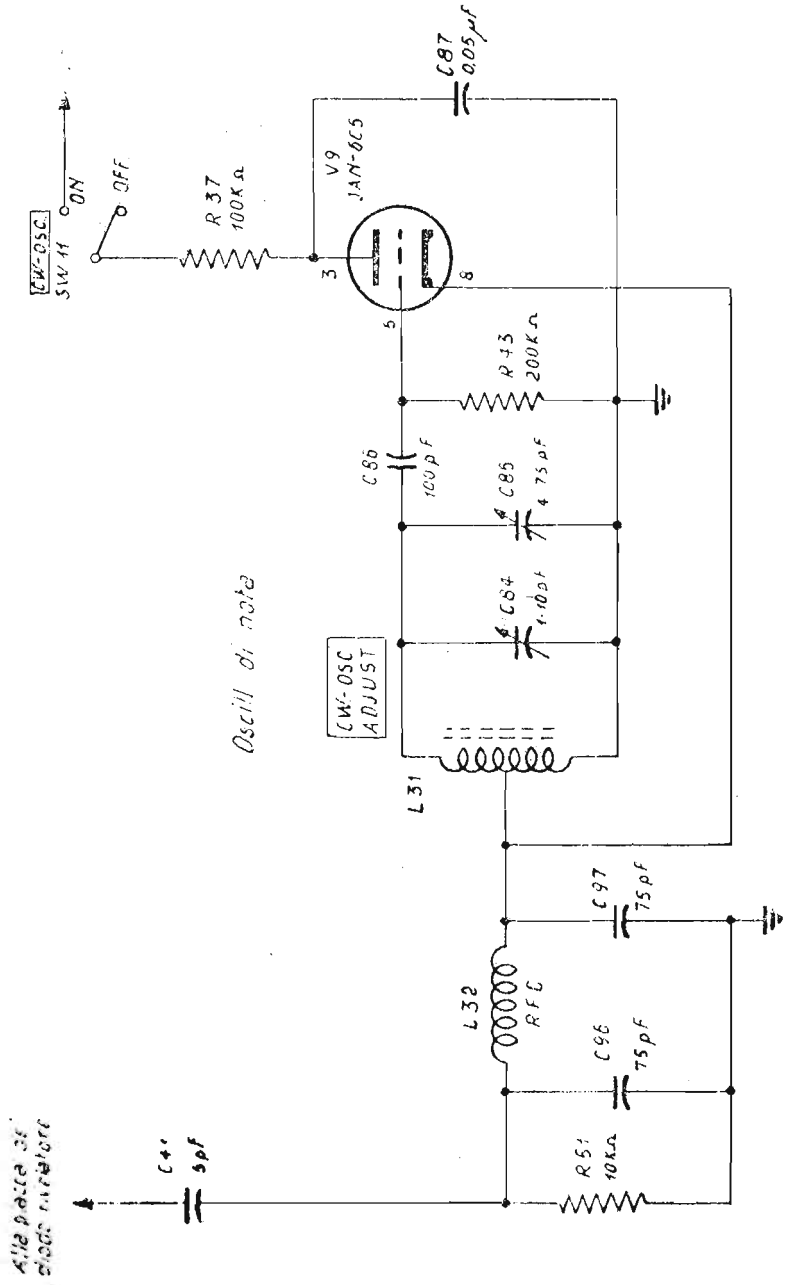


Fig. 15. Stadio oscillatore di nota dei ricevitori BC-512 e BC-342

Il segnale di autocontrollo introdotto nel T 1 viene amplificato dalla amplificatrice finale di B.F. ed inviato in cuffia od in altoparlante.

c) *Ricevitori BC 314 e BC 344.*

Lo stadio amplificatore finale di B.F. di questi ricevitori funziona in maniera analoga a quella del corrispondente stadio del BC 312 o BC 342.

STADIO OSCILLATORE DI NOTA.

a) *Ricevitori BC 312 e BC 342.*

L'oscillatore di nota monta una 6 C 5 in un circuito Hartley catodico (fig. 13). Il circuito sintonizzato è costituito dalla bobina L 31 e dai condensatori C 84 e C 85. Il C 85 è un trimmer variabile in sede di taratura mentre il C 84 è comandato da una manopola posta sul pannello del ricevitore contrassegnata "CW - OSC. ADJUST". Il catodo è collegato ad una presa intermedia della L 31 mentre all'estremità superiore di quest'ultima è collegata la griglia tramite il C 86.

L'estremità inferiore della L 31 è collegata a massa ed il C 87 chiude la componente variabile di placca.

La R 43 è la resistenza di griglia; la tensione anodica perviene alla placca tramite la R 37 ed il commutatore SW 11 (CW - OSC) che comanda il funzionamento della valvola V 9.

Una parte della tensione generata dalla V 9 viene accoppiata alla placchetta del diodo rivelatore attraverso un filtro passa basso ed il condensatore d'accoppiamento C 41.

Il filtro è costituito dall'impedenza a RF L 32, dai condensatori C 96 e C 97 e dalla resistenza R 51; serve ad evitare che frequenze armoniche dell'oscillatore vadano ad interferire sulla placchetta del diodo rivelatore.

L'uscita della V 9 mescolata nel diodo rivelatore col segnale di MF produce una nota udibile di battimento uguale alla differenza fra le due frequenze.

La tonalità della nota udibile può essere variata agendo sulla manopola "CW - OSC ADJUST" o sul comando principale di sintonia.

b) *Ricevitori BC 314 e BC 344.*

Anche lo stadio oscillatore di nota di questi ricevitori è un HARTLEY catodico che funziona in maniera analoga a quella testè descritta per i ricevitori BC 312 e BC 342.

Il circuito sintonizzato è costituito dalla bobina L 82 e dai condensatori C 68, C 69 e C 82; risuona alla frequenza di 92,5 Kc/s circa.

Tutta la tensione sviluppata dalla L 82 è applicata alla placchetta del diodo rivelatore tramite il C 44.

MOTORE DINAMO DM 21.

Tale motore dinamo viene impiegato dai ricevitori BC 312 e BC 314, serve a produrre le tensioni necessarie al funzionamento e può essere alimentato con tensioni da 12 a 14 Volt c.c. (fig. 14).

Fornisce 260 V con 82 mA circa.

La bobina L 1 ed il condensatore C 1 costituiscono un circuito filtro per evitare che eventuali disturbi di RF entrino nei circuiti di alimentazione.

L'impedenza L 2 ed il condensatore C 2 che si trovano sui circuiti della dinamo costituiscono un filtro di livellamento della tensione erogata dalla dinamo stessa.

Le impedenze L 3 ed L 4 unitamente ai condensatori C 3 e C 4 costituiscono un filtro per evitare che disturbi prodotti a causa di scintillio vadano ad influenzare il ricevitore: Il motore dinamo DM-17-A impiegato col ricevitore BC 312 ha le medesime caratteristiche del DM 21 (°); possono quindi scambiarsi.

Il motore dinamo DM 21 - (°) X, impiegato coi ricevitori BC 312 - HX e BC 312 - NX è simile al DM 21 (°), varia solo la tensione di alimentazione che dev'essere da 24 a 28 V.

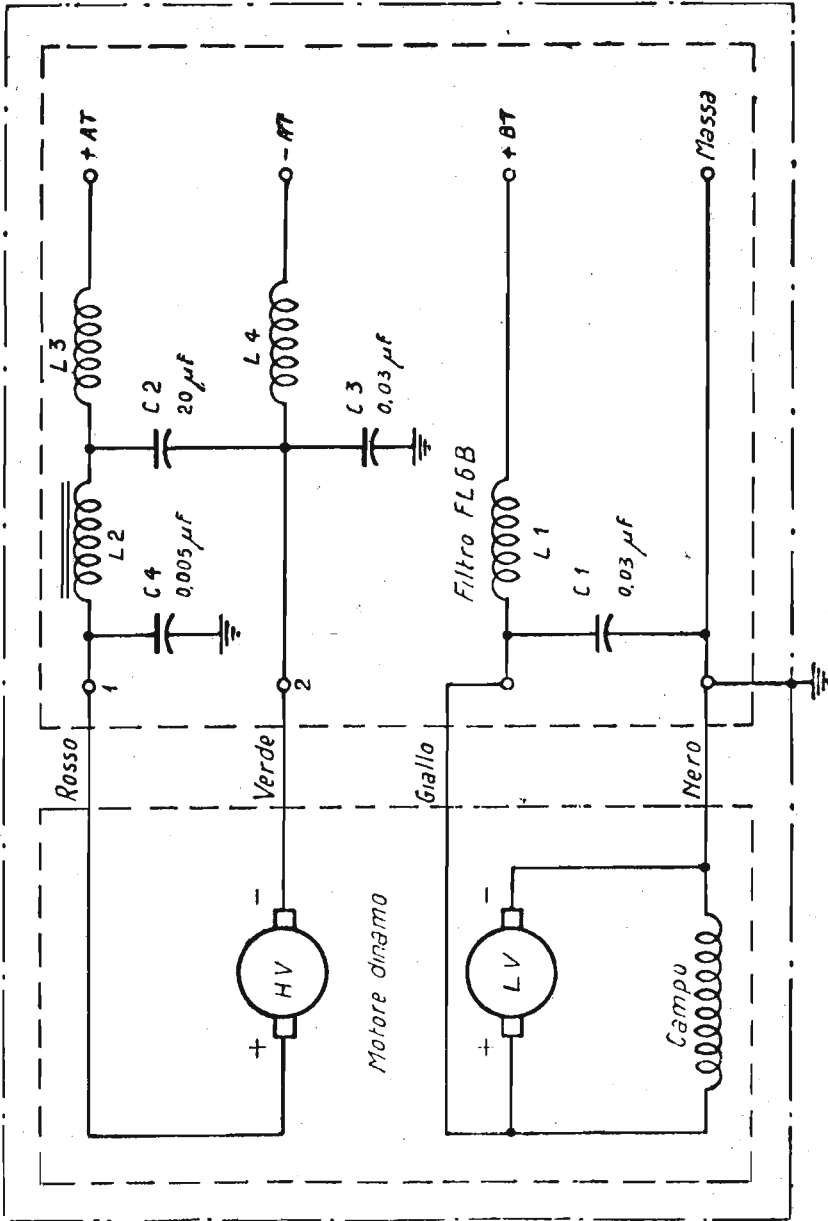


Fig. 14. Motore dinamo DM-21. Schema elettrico.

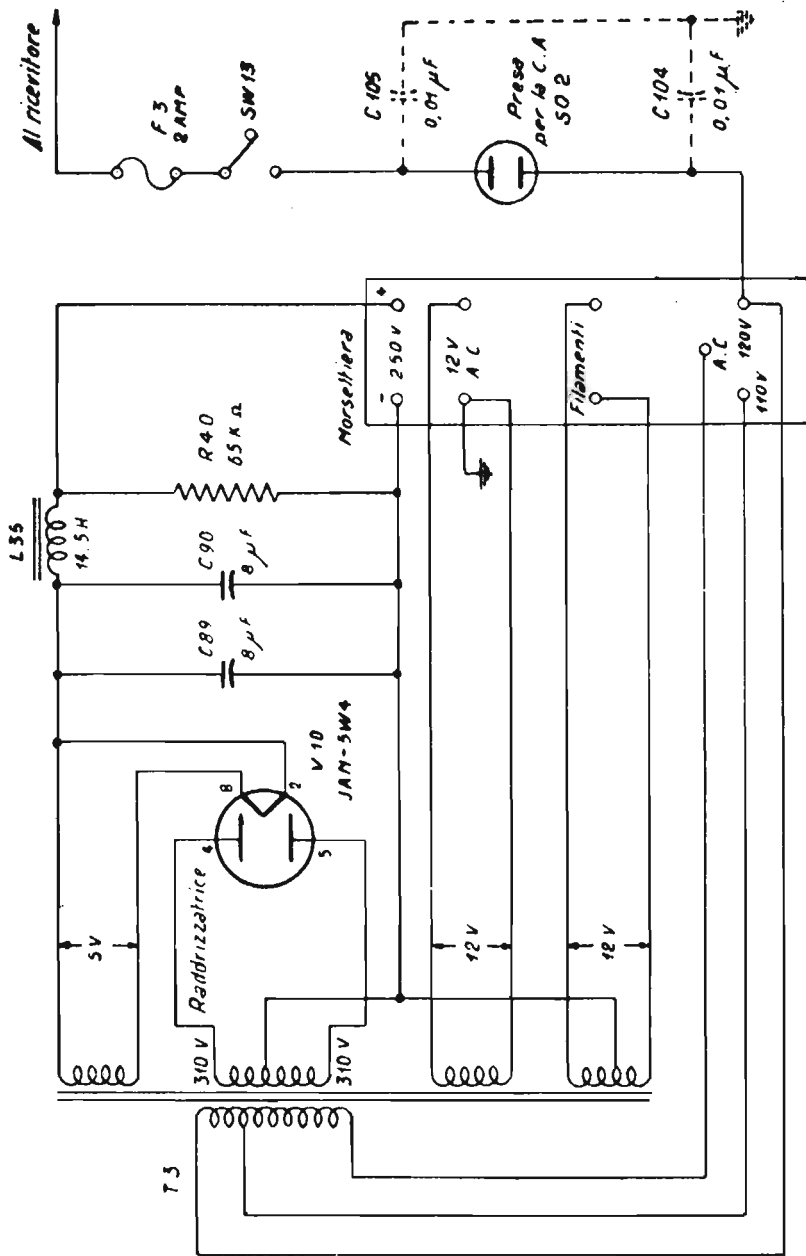


Fig. 15. Raddrizzatore RA-20. Schema elettrico

ALIMENTATORE RA 20.

- a) L'alimentatore RA 20 è impiegato per alimentare i ricevitori BC 342 e BC 344 funziona con c.a. a 110 o 120 V e fornisce le tensioni di filamento e di placca.

Viene montato sotto lo chassis del ricevitore nello stesso modo in cui viene montato il motore dinamo. A pieno carico assorbe circa 0,7 A con 120 V. e fornisce 95 mA con 260 V.

- b) Il trasformatore d'alimentazione T3 ha un primario e quattro secondari (fig. 15).

Il primario dispone di una presa intermedia in modo che si possa alimentarlo con 110 o 120 V.

La valvola 5W4 raddrizza la c.a. in pulsante ed il filtro costituito dalla L 35 e dai condensatori C 89 e C 90 serve a livellare l'uscita.

La R 40 collegata ai capi dell'alta tensione serve a fornire sempre un carico all'alimentatore ed a scaricare i condensatori quando viene spento l'alimentatore stesso.

L'avvolgimento che fornisce 5 V serve ad accendere la raddrizzatrice che consuma 2 A; l'avvolgimento a 12 V. a presa centrale serve ad accendere le valvole che consumano 2 A; l'altro avvolgimento a 12 V. serve ad accendere le lampadine di illuminazione dei quadranti.

- c) Il collegamento dell'alimentazione alla sorgente di alimentazione è effettuato a mezzo di un cordone bipolare che finisce in una spina che si innesta sull'alimentatore.

Sotto la presa dell'alimentatore è montato un interruttore ed un fusibile da 2 Ampere.

Quando l'interruttore è posto su ON, il ricevitore può essere acceso o spento a mezzo del commutatore OFF-M.V.C.-A.V.C. sul pannello frontale.

- d) Ad evitare interferenze fra ricevitori alimentati dalla stessa sorgente di c.a., nei ricevitori BC 342 N e BC 344 D sono stati aggiunti i condensatori C 104 e C 105.

Questi condensatori che nella fig. 15 sono disegnati tratteggiati servono ad evitare che eventuali correnti di R.F. si riversino sui circuiti di alimentazione.

CIRCUITI D'ACCENSIONE DEI FILAMENTI.

Tutte le valvole del ricevitore BC 312, eccezione fatta per l'amplificatrice finale di BF del tipo 12 A 6 e per la raddrizzatrice 5 W4 dell'alimentatore, richiedono per l'accensione 6 V. circa.

La 12 A 6 e la 5 W 4 richiedono invece 12,6 e 5 V. rispettivamente.

Per consentire il funzionamento a 12 od a 24 V. le valvole sono collegate in un circuito serie-parallelo.

ALLINEAMENTO DEI RICEVITORI.

Materiale occorrente.

Per l'allineamento dei ricevitori BC 312, BC 314, BC 342 e BC 344 si richiede l'attrezzatura appresso indicata:

- a) Generatore di segnali I 72 od equivalente;
- b) Frequenzimetro SCR 211;
- c) Strumento misuratore di uscita I 56 od equivalente;
- d) Cuffia od altoparlante;
- e) Un condensatore da 60 pf per allineamento di stadi a RF oltre 1500 Kc/s;
- f) Un condensatore da 250 pf per allineamento di stadi di RF al di sotto di 1500 Kc/s;
- g) Una resistenza da 300 Ohm per allineamento di stadi di M.F.
- h) Un cacciavite di fibra per la taratura;
- i) Spina PL 55 od equivalente per strumenti misuratori d'uscita.

SINTONIA DEL GENERATORE DI SEGNALI.

Allo scopo di essere sicuri del giusto funzionamento del generatore di segnali occorre sintonizzarlo sulla frequenza desiderata col frequenzimetro che viene considerato quale generatore di frequenze campione.

La procedura è la seguente:

- 1) avvicinare i due apparati e lasciarli accesi almeno per 15 minuti;
- 2) collegare un pezzo di filo al morsetto d'uscita del generatore e quindi avvicinarlo all'antenna del frequenzimetro;
- 3) tarare il frequenzimetro seguendo le istruzioni ad esso allegate;
- 4) sintonizzare il frequenzimetro sulla frequenza desiderata e portare anche il generatore di segnali sulla medesima frequenza. Agire su quest'ultimo fino ad udire ed azzerare una nota di battimento;
- 5) il generatore di segnali è così sintonizzato ed il frequenzimetro si può spegnere.

ALLINEAMENTO DEGLI STADI DI M.F.

- 1) Sintonizzare il generatore su 470 o 92,5 Kc/s (a seconda del tipo di ricevitore) e modularne l'uscita;
- 2) togliere le due viti che fermano il motore dinamo o l'alimentatore al ricevitore ed estrarli leggermente;
- 3) porre il commutatore OFF - MCV - AVC su MVC; il comando CHYSTAL PHASING su OUT (BC 312 e BC 342); il comando SELECT CONTROL al massimo (BC 314 e BC 344); il commutatore CW - OSC su OFF;
- 4) allentare i controdadi delle viti dei trasformatori di M.F.;
- 5) collegare l'uscita del generatore tramite la resistenza da 300 Ω alla griglia della 2' amplificatrice di M.F. e la massa del generatore a quella del ricevitore;

- 6) collegare lo strumento misuratore di uscita, tramite la spina PL 55, alla presa "PHONES 2D AUDIO" e regolare l'uscita modulata del generatore fino a notare una piccola indicazione sullo strumento;
- 7) regolare la vite superiore e quella inferiore del trasformatore di M.F. L 30 fino ad ottenere la massima indicazione sullo strumento. Ove necessario, ridurre l'uscita del generatore ad evitare il sovraccarico del ricevitore;
- 8) staccare il collegamento del generatore dalla griglia della 2' amplificatrice di M.F. e portarlo sulla griglia della 1' amplificatrice di M.F.;
- 9) regolare la vite superiore ed inferiore del trasformatore di M.F. L 29 fino ad ottenere la massima indicazione sullo strumento;
- 10) staccare il collegamento del generatore dalla griglia della 1' amplificatrice di M.F. e portarlo sulla griglia della mescolatrice;
- 11) regolare la vite superiore ed inferiore del trasformatore L 28 fino ad ottenere la massima lettura sullo strumento misuratore di uscita;
- 12) lasciare il generatore collegato alla griglia della mescolatrice e ritoccare le viti dei primari e dei secondari dei tre trasformatori di M.F. per migliorare, se possibile, la massima lettura;
- 13) rimettere i controdadi e stringerli facendo attenzione a non variare la posizione delle viti di regolazione; se durante il fissaggio di uno dei controdadi si nota una diminuzione del valore indicato dallo strumento occorre ritoccare e modificare la posizione della vite che è fermata dal controdado.

ALLINEAMENTO DELLO STADIO OSCILLATORE DI NOTA.

- 1) Eseguire la sintonia del generatore su 470 o su 92,50 Kc/s, con uscita non modulata, a seconda del tipo di ricevitore;
- 2) porre il commutatore OFF - MVC - AVC su MVC o su AVC ed il commutatore CW - OSC su ON. Girare il comando CW - OSC ADJUST in modo che la freccia risulti orizzontale ed orientata verso destra;
- 3) togliere il coperchio a vite posto sopra il commutatore CW - OSC per potere così agire sulla vite di regolazione dell'oscillatore di nota;
- 4) inserire la spina di una cuffia o di un altoparlante;
- 5) tramite la resistenza da 300 Ω collegare l'uscita del generatore alla griglia della mescolatrice;
- 6) regolare la vite dell'oscillatore di nota fino ad udire ed azzerare la nota di battimento;
- 7) girare il comando CW - OSC ADJUST in modo che la freccia sia a 90° avanti od indietro rispetto alla posizione primitiva; si ode una nota di battimento che diventa più acuta intanto che il comando viene rotato.

Continuando a ruotare il comando oltre i 90° la nota diventa più grave e si annulla quando la freccia torna ad essere orizzontale ma orientata a sinistra.

ALLINEAMENTO DELL'OSCILLATORE DI CONVERSIONE

Le viti di regolazione degli stadi oscillatori agiscono su piccoli condensatori le cui armature variabili possono rotare di 360°; apposite macchie di colore rosso servono ad indicare la posizione relativa fra armatura fissa ed armatura mobile.

La capacità è massima (armature totalmente affacciate) quando le due macchioline coincidono, è minima quando sono a 180°.

Nei ricevitori BC 312 e BC 342 per le bande A, B e C l'oscillatore di conversione genera delle oscillazioni la cui frequenza è supe-

riore a 470 Kc/s rispetto al segnale d'ingresso; per le bande D, E ed F invece è inferiore a 470 Kc/s.

Il procedimento per la taratura è il seguente:

- 1) Sintonizzare il generatore di segnali, come già spiegato al paragrafo "Allineamento dei ricevitori", sulla frequenza di 2900 Kc/s per i ricevitori BC 312 e BC 342 e di 255 Kc/s per i ricevitori BC 314 e BC 344.
- 2) Porre il commutatore "BAND CHANGE" su A; il commutatore OFF - MVC - AVC su MVC; il commutatore CW - OSC su OFF; il comando CRYSTAL PHASING su OUT (BC 312 e 342); il comando SELECT CONTROL al massimo (BC 314 e B C344) e la manopola VOL girata al massimo.
- 3) Sintonizzare i ricevitori BC 312 e BC 342 su 2900 Kc/s ed i ricevitori BC 314 e BC 344 su 255 Kc/s.
- 4) Togliere i coperchietti a vite che consentono l'accesso alle viti di regolazione dei trimmer dell'oscillatore, allentare i controdadi ed aprire il coperchio a cerniera.
- 5) Collegare l'uscita del generatore di segnali tramite una capacità da 50 pf (BC 312 e BC 342) o da 250 pf (BC 314 e BC 344) alla griglia controllo della valvola mescolatrice. Collegare la massa del generatore allo chassis del ricevitore da tarare.
- 6) Collegare lo strumento misuratore di uscita al jack PHONES 2D AUDIO e regolare l'uscita modulata del generatore in modo da fornire una piccola lettura sulla più bassa delle portate dello strumento stesso.
- 7) Collegare al morsetto di antenna del frequenzimetro un pezzetto di filo isolato ed introdurre l'estremità libera nello scomparto dell'oscillatore di conversione (vicino l'armatura fissa del condensatore principale di sintonia).
- 8) Sintonizzare il frequenzimetro su 3370 Kc/s (BC 312 e BC 342) o su 347, 50 Kc/s (BC 314 e BC 344).
- 9) Regolare il trimmer dell'oscillatore della banda A per battimento zero, togliere quindi il filo isolato dallo scomparto e chiudere il coperchio a cerniera.

- 10) Regolare ancora con piccolissimi spostamenti il trimmer della banda A fino ad ottenere la massima indicazione di uscita e bloccare quindi il controdado avendo cura di non variare la posizione della vite di regolazione.
- 11) Ripetere le operazioni testè spiegate per tutte le altre bande impiegando le frequenze di cui alla seguente tabella:

RICEVITORI BC 312 E BC 312

Trimmer della banda	Frequenza del generatore di segnali	Frequenza del ricevitore	Frequenza del frequenzi metro
A	2900 Kc/s	2900 Kc/s	3370 Kc/s
B	4900 Kc/s	4900 Kc/s	5370 Kc/s
C	7350 Kc/s	7350 Kc/s	3320 Kc/s
D	11000 Kc/s	11000 Kc/s	10530 Kc/s
E	13750 Kc/s	13750 Kc/s	13230 Kc/s
F	17700 Kc/s	17700 Kc/s	17230 Kc/s

RICEVITORI BC 314 E BC 314

Trimmer della banda	Frequenza del generatore di segnali	Frequenza del ricevitore	Frequenza del frequenzimetro
A	255 Kc/s	255 Kc/s	347,5 Kc/s
B	400 Kc/s	400 Kc/s	492,5 Kc/s
C	300 Kc/s	300 Kc/s	392,5 Kc/s
D	1450 Kc/s	1450 Kc/s	1542,9 Kc/s

ALLINEAMENTO DEI CIRCUITI DI R. F.

Preliminari.

Similmente a quelle dello stadio oscillatore di conversione, le viti di regolazione degli stadi amplificatori di R.F. e dello stadio mescolatore agiscono sui trimmer dei relativi stadi.

La posizione relativa fra l'armatura fissa e quella mobile dei trimmer è indicata dalla solita macchiolina rossa.

Per l'allineamento attenersi al seguente procedimento:

- 1) Sintonizzare il generatore di segnali su 2900 Kc/s (BC 312 e BC 342) o 255 Kc/s (BC 314 e BC 344).
- 2) Porre il commutatore BAND CHANGE su A; il commutatore OFF-MCV-AVC su MVC, l'interruttore CW-OSC su OFF; la manopola CRYSTAL PHASING su OUT e la manopola VOL alla massima posizione oraria.
- 3) Sintonizzare il ricevitore su 2900 Kc/s (BC 312 e BC 342) o su 255 (BC 314 e BC 344); togliere la piastra che copre le viti di regolazione degli stadi di amplificatori di R.F. e dello stadio mescolatore (a tergo dello chassis) ed allentare i controdadi.

Taratura del filtro a quarzo.

- 1) Sintonizzare il generatore di segnali su 470 Kc/s; porre il commutatore OFF-MVC-AVC su MVC; l'interruttore CW-OSC su ON e collegare una cuffia od un altoparlante ed uno strumento ai jack d'uscita del ricevitore.
- 2) Collegare la massa del generatore di segnali alla massa del ricevitore e l'uscita del generatore stesso alla griglia della mescolatrice, tramite una resistenza da 300 Ω .
- 3) Iniettare nel ricevitore un segnale non modulato a 470 Kc/s e ruotare la manopola CW-OSC. ADJUST fino ad udire una nota di battimento.

- 4) Girare la manopola CRYSTAL PHASING in senso antiorario fino a non sentire più o comunque a diminuire la nota di battimento.
Se il segnale è troppo debole per essere udito, aumentare la uscita del generatore di segnali.
- 5) Variando accuratamente la frequenza del generatore di segnali a cavallo di 470 Kc/s determinare la frequenza del quarzo.
Essa viene indicata da una lettura massima sullo strumento nello stesso istante in cui si ha un aumento di suono in cuffia od in altoparlante. (Durante questa operazione può essere necessario variare la posizione della manopola CW-OSC-ADJUST allo scopo di mantenere la nota di battimento).
- 6) Lasciare il generatore di segnali sulla posizione trovata, corrispondente alla frequenza del quarzo; spegnere l'oscillatore di nota ed includere la modulazione al generatore di segnali.
- 7) Ripetere l'allineamento degli stadi di M.F. e del mescolatore per la massima uscita seguendo il procedimento spiegato ai paragrafi che trattano l'allineamento di detti stadi.
- 8) Allineare di nuovo l'oscillatore di nota a questa nuova frequenza.
- 9) Può rendersi altresì necessario ritoccare le viti di regolazione dell'oscillatore di conversione dopo di avere effettuato il secondo allineamento degli stadi di M.F. e del filtro a quarzo; ciò per migliorare al massimo la sensibilità del ricevitore. In tal caso seguire il procedimento appresso descritto:
 - a) collegare la massa del generatore di segnali alla massa del ricevitore e l'uscita del generatore alla griglia della 2^a ampl. di R.F. attraverso un condensatore da 50 pF (BC 312 e BC 342) o da 250 pF (BC 314 e BC 344).
 - b) Collegare lo strumento al jack PHONES 2D AUDIO e regolare l'uscita modulata del generatore in maniera da avere una piccola lettura sulla scala più bassa dello strumento.
 - c) Regolare il trimmer della banda A fino ad ottenere la massima lettura sullo strumento ed eventualmente ridurre l'uscita del generatore di segnali ad evitare di sovraccaricare il ricevitore.

- d) Staccare il generatore di segnali dalla griglia della 1^a amplificatrice di R.F. e regolare il trimmer della banda A fino ad ottenere la massima lettura.
- e) Collegare il generatore di segnali, tramite il solito condensatore, all'antenna del ricevitore e regolare la manopola ALIGN INPUT a metà corsa (freccia in giù): regolare i trimmer della banda A fino ad ottenere la massima lettura di uscita.
- f) Ritoccare le regolazioni dei tre trimmer nell'ordine già spiegato per ottenere la massima lettura quindi bloccare i controlli evitando di muovere le viti.
- g) Con lo stesso procedimento seguito per la banda A eseguire l'allineamento delle altre bande con le frequenze appresso elencate:

RICEVITORI BC 312 E BC 342

Banda	Frequenza di allineamento	Banda	Frequenza di allineamento
A	2900 Kc/s	D	11000 Kc/s
B	4900 Kc/s	E	13750 Kc/s
C	7850 Kc/s	F	17700 Kc/s

RICEVITORI BC 314 E BC 344

Banda	Frequenza di allineamento	Banda	Frequenza di allineamento
A	255 Kc/s	C	800 Kc/s
B	440 Kc/s	D	1450 Kc/s

h) Dopo di avere allineato il ricevitore sull'estremità superiore di ogni banda controllare l'allineamento sull'estremità inferiore della stessa banda; se si nota una differenza è segno che occorre regolare l'induttanza dell'oscillatore di conversione per quella banda.

Per effettuare la regolazione dell'oscillatore, muovere la spira (BC 312 e BC 342) oppure il nucleo poliferro (BC 314 e BC 344).

Per abbassare la frequenza di risonanza del circuito aumentare l'induttanza; ciò si ottiene estraendo la spira od introducendo il nucleo.

Per aumentare la frequenza di risonanza eseguire l'opposto.

INDIVIDUAZIONE DELLO STADIO DIFETTOSO

S I N T O M I	G U A S T O P R O B A B I L E	M I S T U R E C O R R E T T I V E
<p>1. Nessun segnale in cuffia col generatore I 72 che inietta un segnale a 400 cicli alla griglia della preamplificatrice di B.F.; segnali forti quando invece il generatore è collegato alla griglia della 2° amplificatrice di B.F.</p>	<p>1. Sezione triodo della V 7 difettosa.</p> <p>a) 1° stadio ampl. di B.F. difettoso.</p>	<p>1. Sostituire la valvola.</p> <p>a) Vedi tabella che segue.</p>
<p>2. Nessun segnale udito in cuffia e col generatore sintonizzato su 470 Kc/s e collegato alla griglia della 2° ampl. di M.F.; segnali forti invece quando il generatore è collegato alla griglia della 1° amplificatrice di B.F. e fornisce una oscillazione di 400 cicli (commutatore OUT-PUT in posizione "400 c/s").</p>	<p>2. 2° stadio amplif. di M.F. fuori allineamento.</p> <p>a) Valvola V 6 difettosa.</p> <p>b) 2° stadio amplif. di M.F. difettoso.</p> <p>c) Stadio rivelatore difettoso.</p>	<p>2. Allineare lo stadio.</p> <p>a) Sostituire la valvola.</p> <p>b) Vedi tabella che segue.</p> <p>c) Sostituire la valvola V 7 (vedi tabella che segue).</p>
<p>3. Nessun segnale udito in cuffia col generatore sintonizzato su 470 Kc/s e collegato alla griglia della 1° amplif. di M.F.; segnali forti invece col generatore sintonizzato su 470 Kc/s e collegato alla 2° amplificatrice di M.F.</p>	<p>3. 1° stadio amplificatore di M.F. fuori allineamento.</p> <p>a) Valvola V 5 difettosa.</p> <p>b) 1° stadio amplificatore di M.F. difettoso.</p>	<p>3. Allineare lo stadio</p> <p>a) Sostituire la valvola difettosa.</p> <p>b) Vedi tabella che segue.</p>
<p>4. Segnali deboli o nessun segnale udito col generatore I 72 sintonizzato su 470 Kc/s e collegato alla griglia della mescolatrice; segnali forti invece col generatore collegato alla griglia della 1° amplif. di M.F.</p>	<p>1. Stadio mescolatore fuori allineamento.</p> <p>a) Valvola V 3 difettosa.</p> <p>b) Stadio mescolatore difettoso.</p>	<p>4. Allineare lo stadio</p> <p>a) Sostituire la valvola.</p> <p>b) Vedi tabella che segue.</p>

S I N T O M I	G U A S T O P R O B A B I L E	M I S U R E C O R R E T T I V E
<p>5. Segnali deboli o nessun segnale udito col generatore I 72 collegato alla griglia della 2° amplif. di R.F. e sintonizzato alla frequenza del ricevitore. Segnali forti col generatore sintonizzato su 470 Kc/s.</p>	<p>5. S t a d i o oscillatore di conversione fuori allineamento (il guasto si nota su una o due bande).</p> <p>a) Contatti sul commutatore BAND CHANGE sporchi.</p> <p>b) Valvola V 4 difettosa.</p> <p>c) Stadio oscillatore difettoso (il guasto si nota su tutte le bande).</p>	<p>5. Allineare lo stadio oscillatore di conversione</p> <p>a) Pulire i contatti del relè.</p> <p>b) Sostituire la valvola V 4.</p> <p>c) Vedi tabella che segue.</p>
<p>6. Assenza di segnali o segnali deboli in cuffia col generatore I 72 collegato alla griglia della 2° amplif. di R.F.; segnali forti invece col segnale a 470 Kc/s applicato alla griglia della mescolatrice.</p>	<p>6. 2° stadio amplif. di R.F. fuori allineamento (il guasto si nota su una o due bande).</p> <p>a) Contatti del commutatore BAND CHANGE sporchi.</p> <p>b) Valvola V 2 difettosa.</p> <p>c) 2° stadio amplif. di R.F. difettoso.</p>	<p>5. Allineare lo stadio.</p> <p>a) Pulire i contatti.</p> <p>b) Sostituire la valvola.</p> <p>c) Vedi tabella che segue.</p>
<p>7. Assenza di segnali o segnali deboli in cuffia col generatore I 72 collegato alla griglia della 1° amplif. di R.F.; segnali forti invece col generatore collegato alla griglia della 2° ampl. di R.F.</p>	<p>7. 1° stadio di amplif. di R.F. fuori allineamento (il guasto si nota solo su una o due bande).</p> <p>a) Contatti del commutatore BAND CHANGE sporchi.</p> <p>b) Valvola V 1 difettosa.</p>	<p>7. Allineare lo stadio.</p> <p>a) Pulire i contatti del commutatore.</p> <p>b) Sostituire la valvola V 1.</p>

S I N T O M I	P R O B A B I L E	M I S U R E C O R R E T T I V E
<p>8. In cuffia i segnali sono deboli col generatore di segnali I 72 collegato all'antenna del ricevitore. Commutatore OUTPUT su MOD.; segnali forti invece col generatore collegato alla griglia controllo della l' amplif. di R.F.</p>	<p>8. Relè RL 1 o lampada LM 1 in corto (il guasto si nota su tutte le bande).</p> <p>a) Circuiti di antenna non allineati (se il guasto si nota su una o due bande solamente).</p> <p>b) Circuito d' antenna difettoso.</p>	<p>8. Controllare la continuità dal morsetto di antenna a massa. Se si nota corto circuito sostituire la lampada od il relè.</p> <p>a) Allineare i circuiti d'antenna della banda fuori allineamento.</p> <p>b) Vedi tabella che segue.</p>
<p>9. Segnali forti in cuffia dell'I 72 che, collegato al morsetto di antenna del ricevitore, inietta un segnale modulato; nessun segnale udito quando invece l'uscita dell'I 72 non è modulata ed il commutatore CW-OSC del ricevitore è posto su ON.</p>	<p>9. Valvola oscillatrice di nota V 9 difettosa.</p> <p>a) Stadio oscillatore di nota difettoso.</p>	<p>9. Sostituire la valvola.</p> <p>a) Vedi tabella che segue.</p>

LOCALIZZAZIONE DEL GUASTO NELLO STADIO DIFETTOSO

S I N T O M I	G U A S T O P R O B A B I L E	M I S C R E C O R R E T T I V E
<p>I. <i>Valvola V 1, 1^a ampl. di R.F.</i></p> <p>a) <i>Manca tensione dei filamenti, piedini 2-7</i></p> <p>b) <i>Manca tensione anodica al piedino 3.</i></p>	<p>a) <i>Filamenti della V 4 interrotti. La V 4 è accesa in serie alla V 1.</i> <i>- Interruzione nel circuito di alimentazione dei filamenti.</i></p> <p>b) <i>Sorgenti di alimentazione (dinamo ed alimentatore) difettose.</i></p> <p>- <i>Condensatori C 31 o C 32 (BC 312 e BC 342); C76 (BC 314 e BC 344) in corto.</i> <i>- Resistenza R 5 (BC 312 e BC 342) od R 6 (BC 314 e BC 344) interrotte.</i> <i>- Se la tensione anodica manca su una sola banda vi è interruzione nel commutatore di banda o nella corrispondente bobina di placca L 7, L 8, L 9, L 10, L 11, od L 12 (BC 312 e BC 342) L 5, L 7, L 9 od L 11 (BC 314 e BC 344).</i> <i>- Interruzione nel circuito anodico della valvola V 1.</i></p>	<p>a) <i>Sostituire la V 1.</i></p> <p>- <i>Controllare la continuità dei circuiti di alimentazione.</i></p> <p>b) <i>Controllare la tensione al terminale 7 della morsettiere del ricevitore vicina alla dinamo ed all'alimentatore. Ove necessario sostituire o riparare la sorgente di alimentazione.</i></p> <p>- <i>Sostituire il condensatore difettoso.</i></p> <p><i>Riparare o sostituire la bobina difettosa.</i></p> <p>- <i>Riparare l'interruzione.</i></p>

SINTOMI	GUASTO PROBABILE	MISURE CORRETTIVE
c) Tensione anodica eccessiva al piedino 3.	c) Valvola difettosa. - Resistenza R 1 od R3 (BC312 e BC342) R 2 od R 4 (BC 314 e BC 344) interrotte. - Interruzione nel circuito di catodo od in q u e l l o di griglia schermo della V 1.	c) Sostituire la V 1. - Sostituire la resistenza difettosa. - Riparare l'interruzione.
d) Tensione di catodo bassa od assente al piedino 8.	d) Resistenze R 1 od R 36 (BC 312 e BC 342) R 2 od R 44 (BC 314 e BC 344) interrotte. - Condensatore C 29 (BC 312 e BC 342) C 8 (BC 314 e BC 344) in corto. - Valvola V 1 difettosa. - Interruzione nel circuito di catodo della V 1.	d) Sostituire la resistenza difettosa. - Sostituire il condensatore. - Sostituire la valvola. - Riparare l'interruzione.
e) Tensione di catodo elevata al piedino 8.	e) Gas nella valvola V 1 od elettrodi in corto. - Commutatore SW 12 difettoso o resistenza R 35 interrotta (BC 312 e BC 342); commutatore SW 11 difettoso o resistenza R 30 interrotta (BC 314 e BC 344). - Tensione anodica eccessiva.	e) Sostituire la valvola. - Sostituire o riparare la parte difettosa. - Vedi precedente sintomo c.
f) Manca tensione di griglia schermo al piedino 4.	f) Condensatore C 30 (BC 312 e BC 342) o C 9 (BC 314 e BC 344) in corto.	f) Sostituire il condensatore.
2. Valvola V 2, 2 ^a ampl. di R.F. a) Manca tensione ai filamenti piedini 2 e 7.	a) Filamenti della V 3, in serie alla V 2, interrotti. - Interruzione del circuito dei filamenti.	a) Sostituire la V 3. - Controllare la continuità del circuito dei filamenti.

SINTOMI	GUASTO PROBABILE	MISURE CORRETTIVE
<p>b) Manca tensione anodica al piedino 3.</p>	<p>b) Sorgenti di alimentazione difettose. - Condensatori C 37 o C 39 (BC 312 e BC 342); C 81 (BC 314 e BC 344) in corto. - Resistenza R 11 (tutti i ricevitori) interrotta. - Se manca tensione anodica su una sola banda, può darsi che il commutatore di banda o la corrispondente bobina di placca siano interrotti o siano interrotti. (L 13, L 14, L 15, L 16, L 17 od L 18 per il BC 312 e BC 342) L 13, L 15, L 17 od L 19 per il BC 314 e BC 344). - Interruzione nel circuito anodico della V 2.</p>	<p>b) Vedi misure correttive per il sintomo 1 B. - Sostituire il condensatore difettoso. - Sostituire la R 11. - Riparare o sostituire la parte difettosa. - Riparare l'interruzione.</p>
<p>c) Tensione anodica elevata al piedino 3.</p>	<p>c) Valvola V 2 difettosa. - Resistenza R 7 od R 9 (BC 312 e BC 342) R 8, od R 10 (BC 314 e BC 342) R 8 od R 10 (BC 314 e BC 344) interrotte. - Interruzione nel circuito di catodo o di griglia schermo della V 2.</p>	<p>c) Sostituire la V 2. - Sostituire la resistenza interrotta. - Riparare l'interruzione.</p>
<p>d) Tensione di catodo bassa od assente al piedino 8.</p>	<p>d) Resistenza R 7 od R 36 (BC 312 e BC 342) R 8 od R 44 (BC 314 e BC 344) interrotte. - Condensatore C 35 (BC 312 e BC 342) o C 17 (BC 314 e BC 344) in corto. - Valvola V 2 difettosa. - Interruzione nel circuito di catodo della V 2.</p>	<p>d) Sostituire la resistenza difettosa. - Sostituire il condensatore in corto. - Sostituire la V 2. - Riparare l'interruzione.</p>

S I N T O M I	GUASTO PROBABILE	MISURE CORRETTIVE
<p>e) Tensione di catodo elevata.</p>	<p>e) Gas nell'interno della V 2 o d elettrodi in corto. - Commutatore SW 12 difettoso o resistenza R 35 interrotta (BC 312 e BC 342); commutatore SW 11 o resistenza R 30 difettosi (BC 314 e BC 344). - Tensione anodica eccessiva.</p>	<p>e) Sostituire la valvola. - Sostituire o riparare la parte difettosa. - Vedi sintomo c).</p>
<p>f) Manca tensione di griglia schermo al piedino 4.</p>	<p>f) Condensatore C 36 (BC 312 e BC 342) o C 18 (BC 314 e BC 344) in corto. - Resistenza R 9 (BC 312 e BC 342) od R 10 (BC 314 e BC 344) interrotte.</p>	<p>f) Sostituire il condensatore difettoso. - Sostituire la resistenza difettosa.</p>
<p>3. Stadio mescolatore (valvola V 3).</p>		
<p>a) Manca tensione ai filamenti (piedini 2 e 7).</p>	<p>a) Filamenti della V 2, in serie alla V 3, interrotti. - Interruzione del circuito dei filamenti.</p>	<p>a) Sostituire la V 2. - Controllare la continuità del circuito dei filamenti e riparare l'interruzione.</p>
<p>b) Manca tensione anodica al piedino 3.</p>	<p>b) Sorgente di alimentazione difettosa. - Condensatore C 54 (BC 312 e BC 342) o C 35 (BC 314 e BC 344) in corto. - Resistenza R 17 o bobina L 35 (BC 312 e BC 342); resistenza R 17 o bobina L 29 (BC 314 e BC 344) interrotte. - Interruzione sul circuito anodico della V 3.</p>	<p>b) Vedi misure da adottare per il sintomo I B. - Sostituire il condensatore difettoso. - Sostituire la parte difettosa. - Riparare l'interruzione.</p>

SINTOMI	GUASTO PROBABLE	MISURE CORRETTIVE
<p>c) Tensione anodica elevata al piedino 3.</p>	<p>c) Valvola V 3 difettosa. - Resistenze R 14, R 15, od R 50 (BC 312 e BC 342) R 15, R 16, od R 53 (BC 314 e BC 344) interrotte. - Interruzione nel circuito di catodo o di griglia schermo della V 3.</p>	<p>c) Sostituire la V 3. - Sostituire la resistenza difettosa. - Riparare l'interruzione.</p>
<p>d) Manca tensione al catodo - piedino 8.</p>	<p>d) Resistenza R 14 (BC 312 e BC 312) od R 15 (BC 314 e BC 344) interrotta. - Condensatore C 48 in corto. (Tutti i ricevitori). - Interruzione nel circuito di catodo della V 3.</p>	<p>d) Sostituire la resistenza interrotta. - Sostituire il condensatore. - Riparare l'interruzione.</p>
<p>e) Tensione di griglia schermo al piedino 4 bassa o mancante.</p>	<p>e) Condensatore C 17 in corto (su tutti i ricevitori). - Resistenza R 15 od R 50 (BC 312 e BC 342) R 16 od R 53 (BC 314 e BC 344) interrotte.</p>	<p>e) Sostituire il condensatore difettoso. - Sostituire la resistenza difettosa.</p>
<p>4. Stadio oscillatore di conversione (valvola V 4).</p> <p>a) Manca tensione di filamento ai piedini 2 e 7.</p>	<p>a) Filamenti della V 4 in serie alla V 4, interrotti. - Interruzione nel circuito dei filamenti.</p>	<p>a) Sostituire la V 4. - Controllare la continuità del circuito e riparare la interruzione.</p>

S I N T O M I	G U A S T O P R O B A B I L E	M I S U R E C O R R E T T I V E
<p>b) Manca tensione anodica al piedino 3.</p>	<p>b) Sorgente di alimentazione difettosa.</p> <ul style="list-style-type: none"> - Condensatore C 55 (BC 312 e BC 342) o C 72 (BC 314 e BC 344) in corto. - Resistenza R 41 (BC 312 e BC 342) od R 13 (BC 314 e BC 344) interrotta. - Interruzione nel circuito anodico della V 4. 	<p>b) Vedi le misure da prendere per il guasto 1 B.</p> <ul style="list-style-type: none"> - Sostituire il condensatore difettoso. - Sostituire la resistenza difettosa. - Riparare l'interruzione.
<p>c) Tensione anodica elevata al piedino 3.</p>	<p>c) Valvola V 4 difettosa.</p> <ul style="list-style-type: none"> - Resistenza R 12, interrotta o commutatore SW 9 difettoso (BC 312 e BC 342). - Resistenza R 14, R 15 od R 16 interrotte quando si nota che la tensione anodica è elevata solo su una banda. - Interruzione nel circuito di catodo della V 4. 	<p>c) Sostituire la V 4.</p> <ul style="list-style-type: none"> - Sostituire la parte difettosa. - Sostituire la resistenza difettosa. - Riparare l'interruzione.
<p>d) Manca tensione di catodo al piedino 8 (BC 312 e BC 342).</p>	<p>d) Vedi sintomo 4 c).</p>	<p>d) Vedi sintomo 4 c).</p>
<p>i. P. Amplif. di M.F. V 5.</p>		
<p>a) Manca tensione di filamento ai piedini 2 e 7.</p>	<p>a) Filamento della V 6, in serie alla V 5, interrotto.</p> <ul style="list-style-type: none"> - Interruzione nel circuito dei filamenti. 	<p>a) Sostituire la V 6.</p> <ul style="list-style-type: none"> - Controllare la continuità del circuito e riparare la interruzione.

S I N T O M I	GUASTO PROBABILE	MISURE CORRETTIVE
<p>b) Manca tensione anodica al piedino 3.</p>	<p>b) Sorgente di alimentazione difettosa.</p> <ul style="list-style-type: none"> - Condensatore C 58 (BC 312 e BC 342) o C 37 (BC 314 e BC 344) in corto. - Resistenza R 32 o bobina L 29 (BC 312 e BC 312) e resistenza R 21 e bobina L 31 BC 314 e BC 344 interrotte. - Interruzione nel circuito anodico della V 5. 	<p>b) Vedi misure per il sintomo 1 b).</p> <ul style="list-style-type: none"> - Sostituire il condensatore difettoso. - Sostituire la parte difettosa. - Riparare l'interruzione del circuito.
<p>c) Tensione anodica elevata al piedino 3.</p>	<p>c) V 5 difettosa.</p> <ul style="list-style-type: none"> - Resistenze R 19, R 20 o R 21 (tutti i tipi) interrotte. - Interruzione nel circuito di catodo o di griglia schermo della V 5. 	<p>c) Sostituire la V 5.</p> <ul style="list-style-type: none"> - Sostituire la resistenza difettosa. - Riparare l'interruzione.
<p>d) Tensione di catodo bassa od assente al piedino 8.</p>	<p>d) Resistenza R 19 od R 36 (BC 312 e BC 342); R 19 od R 41 (BC 314 e BC 344) interrotte.</p> <ul style="list-style-type: none"> - Condensatore C 59 o C 60 (BC 312 e BC 342); C 51 o C 52 (BC 314 e BC 344) in corto. - Valvola V 5 difettosa. - Interruzione nel circuito di catodo della V 5. 	<p>d) Sostituire la resistenza difettosa.</p> <ul style="list-style-type: none"> - Sostituire il condensatore difettoso. - Sostituire la valvola. - Riparare l'interruzione.
<p>e) Tensione di catodo elevata al piedino 3.</p>	<p>e) Gas nell'interno della V 5 od elettrodi in corto.</p> <ul style="list-style-type: none"> - Commutatore SW 12 difettoso o resistenza R 35 interrotta (BC 312 e BC 342). - Commutatore SW 11 o resistenza R 30 interrotti (BC 314 e BC 344). - Tensione anodica eccessiva. 	<p>e) Sostituire la valvola.</p> <ul style="list-style-type: none"> - Sostituire la parte difettosa. - Sostituire la parte difettosa. - Vedi sintomo c).

S I N T O M I	G U A S T O P R O B A B I L E	M I S C H E C O R R E T T I V E
<p><i>f)</i> Manca tensione di griglia schermo al piedino 4.</p>	<p><i>f)</i> Condensatore C 60 (BC 312) e BC 342) o C 52 (BC 314 e BC 314) in corto. - Resistenza R 21 interrotta (tutti i ricevitori).</p>	<p><i>f)</i> Sostituire il condensatore difettoso. - Sostituire la resistenza difettosa.</p>
<p>5. 2° Stadio amplif. di M.F. V6.</p>	<p><i>a)</i> Filamenti della valvola V 5, in serie alla V 6, interrotti. - Interruzione nel circuito dei filamenti.</p>	<p><i>a)</i> Sostituire la V 5. - Controllare il circuito e riparare la interruzione.</p>
<p><i>b)</i> Manca tensione anodica al piedino 3.</p>	<p><i>b)</i> Sorgente d'alimentazione difettosa. - Condensatore C 65 o C 70 (BC 312 e BC 312), oppure condensatore C 12 (BC 311 e BC 311) in corto. - Resistenza R 27 o bobina L 30 (BC 312 e BC 312); resistenza R 27 o bobina L 32 (BC 311 e BC 311) interrotti. - Interruzione nel circuito anodico della V 6.</p>	<p><i>b)</i> Vedi misure per il sintomo 1B. - Sostituire il condensatore difettoso. - Sostituire la parte difettosa. - Riparare l'interruzione.</p>
<p><i>c)</i> Tensione anodica elevata al piedino 3.</p>	<p><i>c)</i> Valvola V 6 difettosa. - Resistenza R 24, R 26 interrotta (tutti i ricevitori). - Interruzione nel circuito di catodo o griglia schermo.</p>	<p><i>c)</i> Sostituire la V 6. - Sostituire la resistenza difettosa. - Riparare l'interruzione.</p>

S I N T O M I	G U A S T O P R O B A B I L E	M I S U R E C O R R E T T I V E
<p>d) Tensione di catodo bassa o mancante al piedino 8.</p>	<p>d) Resistenza R 34 interrotta. - Condensatore C 68 in corto (tutti i ricevitori). - Valvola V 6 difettosa. - Interruzione del circuito di catodo della V 6.</p>	<p>d) Sostituire la R 24. - Sostituire il condensatore difettoso. - Sostituire la valvola difettosa. - Riparare l'interruzione.</p>
<p>e) Manca tensione di griglia schermo al piedino 4.</p>	<p>e) Condensatore C 69 in corto (tutti i ricevitori). - Resistenza R 26 interrotta (tutti i ricevitori).</p>	<p>e) Sostituire il condensatore difettoso. - Sostituire la resistenza difettosa.</p>
<p>7. Stadio rivelatore, CAV e preamplificatore di B.F., valvola V 7.</p>		
<p>a) Manca la tensione dei filamenti (piedini 2 e 7).</p>	<p>a) Filamenti della valvola V 8. in serie alla V 7 interrotti. - Interruzione nel circuito dei filamenti.</p>	<p>a) Sostituire la V 8. - Controllare la continuità del circuito e riparare l'interruzione.</p>
<p>b) Manca tensione anodica al piedino 3.</p>	<p>b) Sorgente di alimentazione difettosa. - Condensatore C 74 (BC 312 e BC 312) o C 57 (BC 314 e BC 314) in corto). - Primario del trasformatore T 1 interrotto.</p>	<p>b) Vedi misure correttive per il sintomo I b). - Sostituire il condensatore difettoso. - Controllare la continuità del T 1 ed eventualmente sostituirlo.</p>
<p>c) Tensione anodica elevata al piedino 3.</p>	<p>c) Valvola V 7 difettosa. - Resistenza R 28 (BC 312 e BC 312) od R 37 (BC 314 e BC 314) interrotte. - Interruzione sul circuito di catodo della V 7.</p>	<p>c) Sostituire la V 7. - Sostituire la resistenza difettosa. - Riparare l'interruzione.</p>

S I N T O M I	C A U S A P R O B A B I L E	M I S U R E C O R R E T T I V E
3. 2° Stadio di amplif. di B.F. valvola V 8.		
a) Manca tensione ai filamenti - piedini 2 e 7.	a) Filamenti della V 7, in serie alle V 3, interrotti. - Interruzione del circuito dei filamenti.	a) Sostituire la V 7. - Controllare la continuità del circuito e riparare l'interruzione.
Tensione anodica assente al piedino 3.	b) Sorgente di alimentazione difettosa. - Condensatore C 80 (BC 312 e BC 342) o C 63 (BC 314 e BC 344) in corto. - Primario del trasformatore T 2 interrotto.	b) Vedi misure per il paragrafo 1 b). - Sostituire il condensatore difettoso. - Controllare la continuità del primario ed eventualmente sostituirlo.
c) Tensione anodica elevata al piedino 3.	c) Valvola V 8 difettosa. - Resistenza R 31 od R 54 (BC 312 e BC 342); R 33 od R 52 (BC 314 e BC 344) interrotta. - Interruzione nel circuito catodico della V 8.	c) Sostituire la valvola V 8 (JAN 6F6 or 12A6). - Sostituire la resistenza interrotta.
d) Tensione di catodo bassa o mancante.	d) Resistenza R 31 od R 54 (BC 312 e BC 342); R 33 od R 52 (BC 314 e BC 344) interrotte. - Condensatore C 92 (BC 312 e BC 342) o C 60 (BC 314 e BC 344) in corto. - Valvola V 8 difettosa. - Interruzione del circuito di catodo della V 8.	d) Sostituire la resistenza difettosa. - Sostituire il condensatore difettoso. - Sostituire la valvola. - Riparare l'interruzione.
e) Tensione di griglia elevata al piedino 5.	e) Condensatore C 76 (BC 312 e BC 342) o C 43 (BC 314 e BC 344) in corto.	e) Sostituire il condensatore difettoso.

SINTOMI	GUASTO PROBABILE	MISURE CORRETTIVE
<p>9. Stadio oscillatore di nota V 9.</p> <p>a) Manca tensione di filamento tra i piedini 2 e 7.</p> <p>b) Manca tensione anodica al piedino 3.</p>	<p>a) Filamenti della V 8, in serie alla V 9, interrotti.</p> <p>- Interruzione nel circuito dei filamenti.</p> <p>b) Commutatore SW 11 (BC 312 e BC 342) od SW 10 (BC 314 e BC 344) su OFF difettoso.</p> <p>- Condensatore C 87 (BC 312 e BC 342) o C 65 (BC 314 e BC 344) in corto.</p> <p>- Resistenza R 37 (BC 312 e BC 342) o R 36 (BC 314 e BC 344) interrotte.</p> <p>- Interruzione nel circuito anodico della V 9.</p>	<p>a) Sostituire la V 8 (6F6 o 12A6).</p> <p>- Controllare la continuità del circuito dei filamenti e riparare l'interruzione.</p> <p>b) Controllare la posizione dei commutatori, riparare o sostituire.</p> <p>- Sostituire il condensatore difettoso.</p> <p>- Sostituire la resistenza difettosa.</p> <p>- Riparare l'interruzione.</p>

TABELLE DELLE PROVE DI GUADAGNO.

Le tabelle che seguono indicano le tensioni minime e massime d'ingresso occorrenti agli stadi di radio e media frequenza del ricevitore per avere una uscita di 10 m.w. (equivalente a 6,3 V ai capi di un carico a 4000 Ohm).

Le tabelle possono essere impiegate per il controllo di funzionamento del ricevitore in fase di ricerca guasti.

Quando l'uscita del ricevitore è bassa, localizzare lo stadio difettoso iniettando un segnale il cui livello di ampiezza varia da stadio a stadio come appresso indicato:

a) Ricevitori BC 312 e BC 342 - Stadi di R.F.

Banda		Freq. Kc/s	Uscita (**) del generatore di segnali in mmV collegata a:												Posiz. comando	Letture sul misuratore d'uscita
			Mors. Ant. (*)		Griglia Cont. V1		Griglia Cont. V2		Griglia Cont. V3							
			Min.	Max.	Min.	Max.	Min.	Max.	Min.	Max.	Min.	Max.				
A		9000	1,5	6,0	9,0	11	11	13	70	80	Vedi Nota		6,3			
B		5000	1,1	4,2	7,5	9,5	11	13	75	85	» »		6,3			
C		8000	1,0	4,0	6,5	6,5	11	13	90	100	» »		6,3			
D		11000	1,0	4,0	4,5	6,5	25	27	80	90	» »		6,3			
E		14000	0,5	4,0	3,5	6,5	20	22	70	80	» »		6,3			
F		18000	1,0	4,8	3,5	5,5	29	31	85	95	» »		6,3			

(*) La manopola "ALINCA INPUT" disposta per la massima uscita.

(**) Il generatore di segnali va collegato al ricevitore tramite un condensatore da 50 pF.

NOTA: Porre il comando VOL al massimo e regolare l'uscita del generatore in modo da ottenere una lettura sullo strumento.

Escludere la modulazione dall'uscita del generatore e girare il comando VOL in senso antiorario fino ad ottenere una lettura di 3,3 V sullo strumento.

Se lo strumento indica 3.3 V o meno, col comando VOL al massimo e la modulazione esclusa lasciare il comando VOL nella sua posizione massima.

Includere ancora la modulazione e regolare l'uscita del generatore fino ad ottenere un'uscita di 6.3 V sullo strumento.

Ripetere quest'operazione fino a quando si nota 3,3 V e 6,3 V rispettivamente senza e con modulazione.

b) *Ricettori BC 312 e BC 342, Stadi di M.F. (*)*

Generatore di segnali Kc/s	Uscita generatore collegata a:	Uscita generatore mmV		Posizione comando volume	Lettura sullo strumento in V.
		Min.	Max		
470	griglia cont. mescolat.	9	11	Max posizione oraria	6,3
470	griglia cont. 1° ampl. m. f.	600	700	Max posizione oraria	6,3
470	griglia cont. 2° ampl. m. f.	11000	13000	Max posizione oraria	6,3

(*): Uscita del generatore va collegata tramite una resistenza da 350 Ohm.

e) Ricevitori BC 314 e BC 344 - Stadi di R.F.

Banda	Freq. Kc/s	Uscita del generatore di segnali in mV collegata (*) a:										Posizione del comando volume	Letture sullo strumento in V
		Mors. Ant. (*)		Griglia Cont. V 1		Griglia Cont. V 2		Griglia Cont. V 3		Min.	Max.		
		Min.	Max.	Min.	Max.	Min.	Max.	Min.	Max.				
A	155	3,0	7,0	40	50	135	145	340	360	Vedi nota sub-par. A		6,3	
B	265	3,0	6,0	40	50	165	175	290	310	» » » » » »		6,3	
C	460	3,0	6,0	28	38	125	135	315	335	» » » » » »		6,3	
D	850	3,2	6,0	26	36	155	165	325	345	» » » » » »		6,3	

(**) Generatore di segnali collegato al ricevitore tramite un condensatore da 250 pf. in parallelo ad una resistenza da un megohm.

(*) Comando ALIGN INPUT disposto per la massima uscita.

d) Ricevitori BC 314 e BC 344 - Stadi di M.F.

Generatore di segnali Kc/s	Uscita generatore collegata a: (*)	Uscita generatore di segnali in microvolt		Posizione comando di volume	Lettura sullo strumento di uscita in V.
		Min.	Max		
92.5	griglia controllo mesc.	145	155	Massima posizione oraria.	6,3
92.5	griglia controllo 1° ampl. M. F.	540	560	Massima posizione oraria.	6,3
92.5	griglia controllo 2° ampl. M. F.	11000	1300	Massima posizione oraria.	6,3

(*) Generatore di segnali collegato al ricevitore tramite una resistenza da 350 Ohm.

METODO PER EFFETTUARE LE LETTURE.

METODI

Preliminari:

Prelim

a) Po

CW

il c

1)

2)

3)

4)

5)

a) Porre il commutatore OFF-MVC-AVC su MVC, l'interruttore CW-OSC su OFF, la manopola CRYSTAL PHASING su OUT ed il comando VOL nella posizione indicata dalle singole tabelle.

1) Collegare una resistenza da 400 Ohm 1 W ai capi del secondario del trasformatore T 2; uscita a 4000 Ohm, jack PHONES 2D AUDIO.

2) Collegare un voltmetro elettronico ai capi della resistenza. Nel caso in cui non si disponga di tale Voltmetro, si può adoperare un voltmetro normale la cui impedenza d'ingresso sia di 4000 Ohm. In quest'ultimo caso non occorre la resistenza da 4000 Ω .

3) Iniettare l'uscita regolabile di un generatore di segnali alla griglia della valvola montata nello stadio che si controlla avendo cura che abbia il prescritto valore di tensione indicato nelle tabelle.

4) Iniziare dalla 2^a amplificatrice di M.F. e procedere verso la antenna.

5) Quando iniettando un segnale la cui ampiezza è compresa nei limiti indicati dalle tabelle non si ottiene una lettura di 6,3 V all'uscita, è segno che lo stadio al quale viene applicato il segnale è difettoso.

In questo caso sostituire la valvola ed allineare lo stadio. Se dopo l'allineamento il guadagno dello stadio è ancora basso, eseguire la ricerca guasti consultando la tabella dei valori di resistenza e di tensione.

CONTROLLO DEL FILTRO A QUARZO.

- 1) Porre il commutatore OFF-MVC-AVC su MVC, l'interruttore CW-OSC su OFF e la manopola CRYSTAL PHASIGN su OUT.
- 2) Collegare al ricevitore una cuffia ed una antenna e sintonizzarlo su un segnale d'ingresso debole.
- 3) Intanto che si riceve il segnale girare la manopola CRYSTAL PHASING fino a ridurre al minimo il rumore di fondo.
- 4) Se il rumore di fondo non diminuisce, iniettare con un generatore di segnali collegato col morsetto ANT del ricevitore, un segnale non modulato.
- 5) Con la freccia della manopola CRYSTAL PHASING in posizione verticale, muovere la manopola del comando di sintonia del ricevitore avanti ed indietro a cavallo della frequenza sulla quale è sintonizzato il generatore di segnali. Si deve udire una nota musicale, se non si ode è segno che il quarzo od il filtro sono difettosi.
- 6) In quest'ultimo caso misurare i valori di resistenza del circuito ed, ove necessario, sostituire il quarzo.

CONTROLLO DI FUNZIONAMENTO DELL'OSCILLATORE DI CONVERSIONE.

Raramente l'oscillatore di conversione ha bisogno di controlli, ma quando si hanno dei dubbi sul suo funzionamento agire come segue:

- 1) Estrarre la valvola mescolatrice dal suo zoccolo ed attorcigliare al piedino 5 che corrisponde alla griglia iniettrice un pezzo di filo isolato la cui estremità che si attorciglia sia nuda. Fare attenzione a non mettere in corto altri piedini.
- 2) Rimettere nel suo zoccolo la mescolatrice lasciando staccato il clip della griglia controllo ed avvicinare il pezzo di filo isolato al frequenzimetro SCR 211.

- 3) Controllare il funzionamento di ogni banda del ricevitore sintonizzando il frequenzimetro sulla frequenza media di ogni banda ed agendo sul comando di sintonia di ogni ricevitore fino ad ottenere una nota di battimento udibile in cuffia del frequenzimetro. Ciò indica che l'oscillatore di conversione funziona regolarmente.

Altro sistema più sbrigativo e semplice per accertarsi del funzionamento dell'oscillatore di conversione è quello di toccare la sua griglia controllo e l'armatura isolata del condensatore di sintonia colla punta di un cacciavite o di una matita; in cuffia si ode una nota piuttosto grave.

TABELLE DEI VALORI DI TENSIONE E RESISTENZA.

Dalle tabelle si possono ricavare i valori di resistenza e di tensione agli zoccoli delle valvole dei ricevitori. Essi sono stati letti con uno strumento a 1000 Ohm per Volt e sono riferiti a massa.

Per le misure di resistenze togliere le valvole e lasciare l'alimentazione, innestarle invece quando si effettuano misure di tensione.

RIPARAZIONI DI EMERGENZA.

A volte può accadere che il ricevitore non funzioni proprio quando ve ne è assoluto bisogno. Con la giusta consultazione delle tabelle di ricerca guasti il marconista può riconoscere lo stadio difettoso e riparare il guasto.

Qualora però non si disponga del materiale occorrente per la riparazione, o di un ricevitore per sostituire quello inefficiente, si può ricorrere agli espedienti appresso indicati:

a) *Stadio d'antenna.*

Se la bobina d'antenna è difettosa e non si dispone di un'altra per la sostituzione, l'antenna può essere collegata direttamente alla griglia della valvola V 1 tramite un condensatore da 100 pF.

b) *Stadi di amplificazione di R.F.*

Se il guasto è nel primo stadio di R.F. staccare il clip delle griglie controllo della V 2 e della V 1.

Collegare il clip della V 1 alla griglia della V 2; viene così escluso dal funzionamento lo stadio difettoso.

Se il guasto è nel secondo stadio di R.F. togliere i clip delle griglie della V 2 e della V 3 e collegare il clip della V 2 alla griglia della V 3.

c) *Stadi di M.F.*

Il primo stadio di M.F. può essere escluso dal funzionamento come spiegato per gli stadi di R.F.

Se il guasto è nel 1° stadio, staccare i clip dalle griglie della V 5 e della V 6 e collegare il clip della V 5 alla griglia della V 6. Se invece il guasto è nel 2° stadio, togliere il collegamento che va alla griglia della V 6 al piedino 5 della V 7.

d) *Stadi di B.F.*

In caso di guasto del trasformatore T 1 del 1° stadio di B.F. si può escludere dal funzionamento questo stadio collegando il clip che s'innesta alla griglia della V 7 al piedino 5 della V 8. A tale scopo adoperare un pezzo di filo isolato.

Se è guasto il trasformatore T 2 del 2° stadio di B.F., questo stadio si può escludere dal funzionamento collegando la cuffia alla uscita del 1° stadio di B.F.

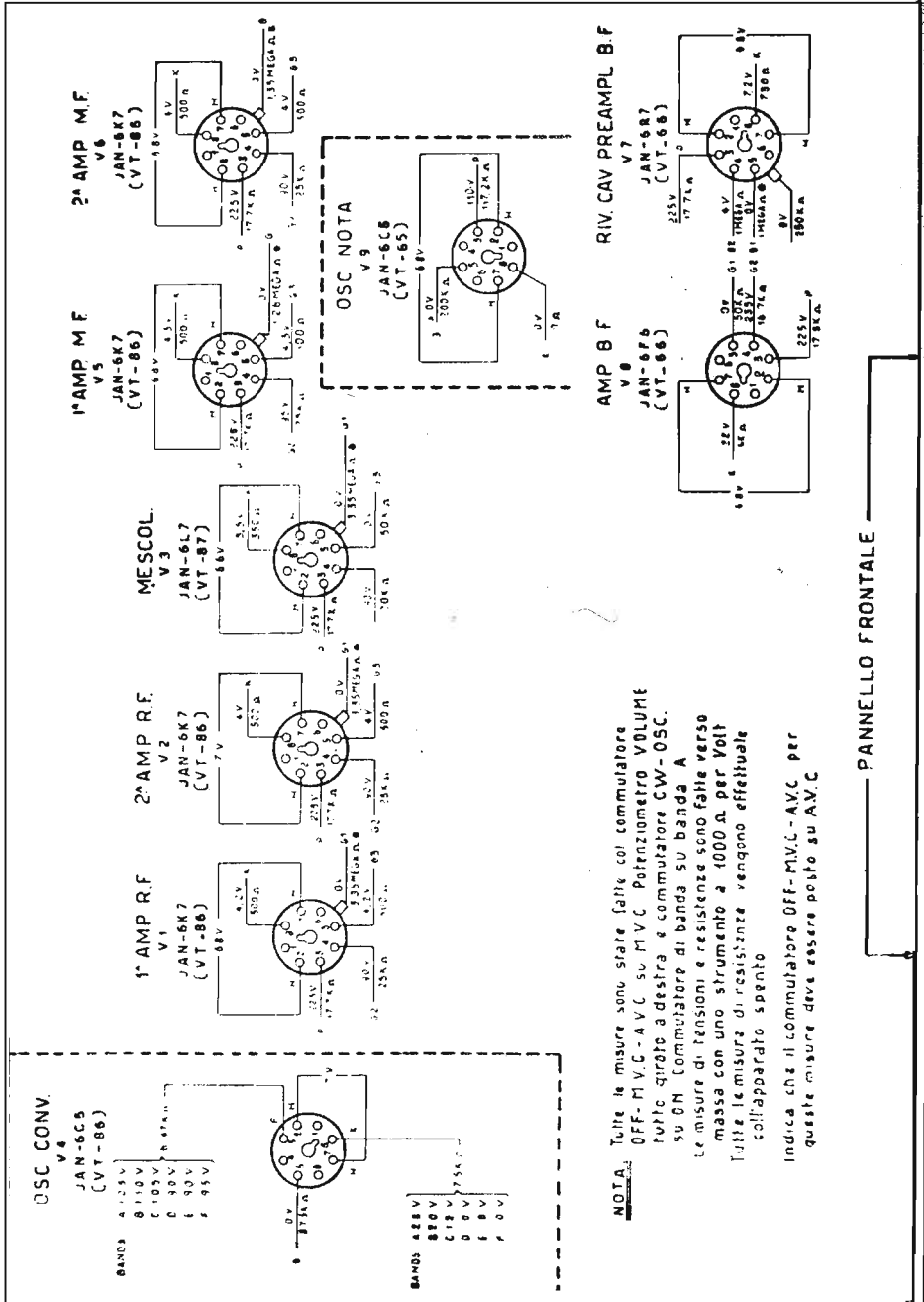
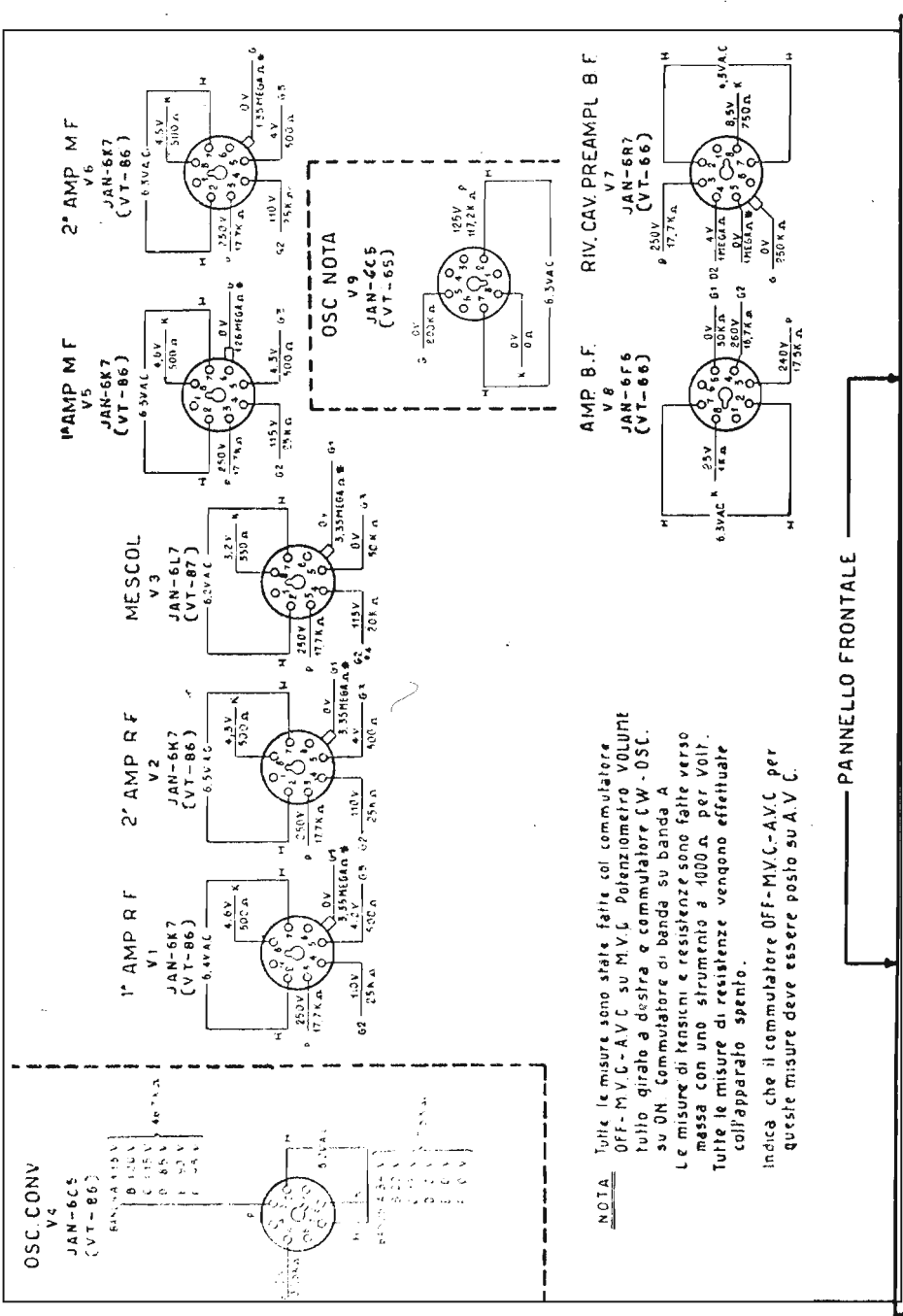


Fig.16 Radio ricevitore BC-312 Tabella delle tensioni e resistenze.

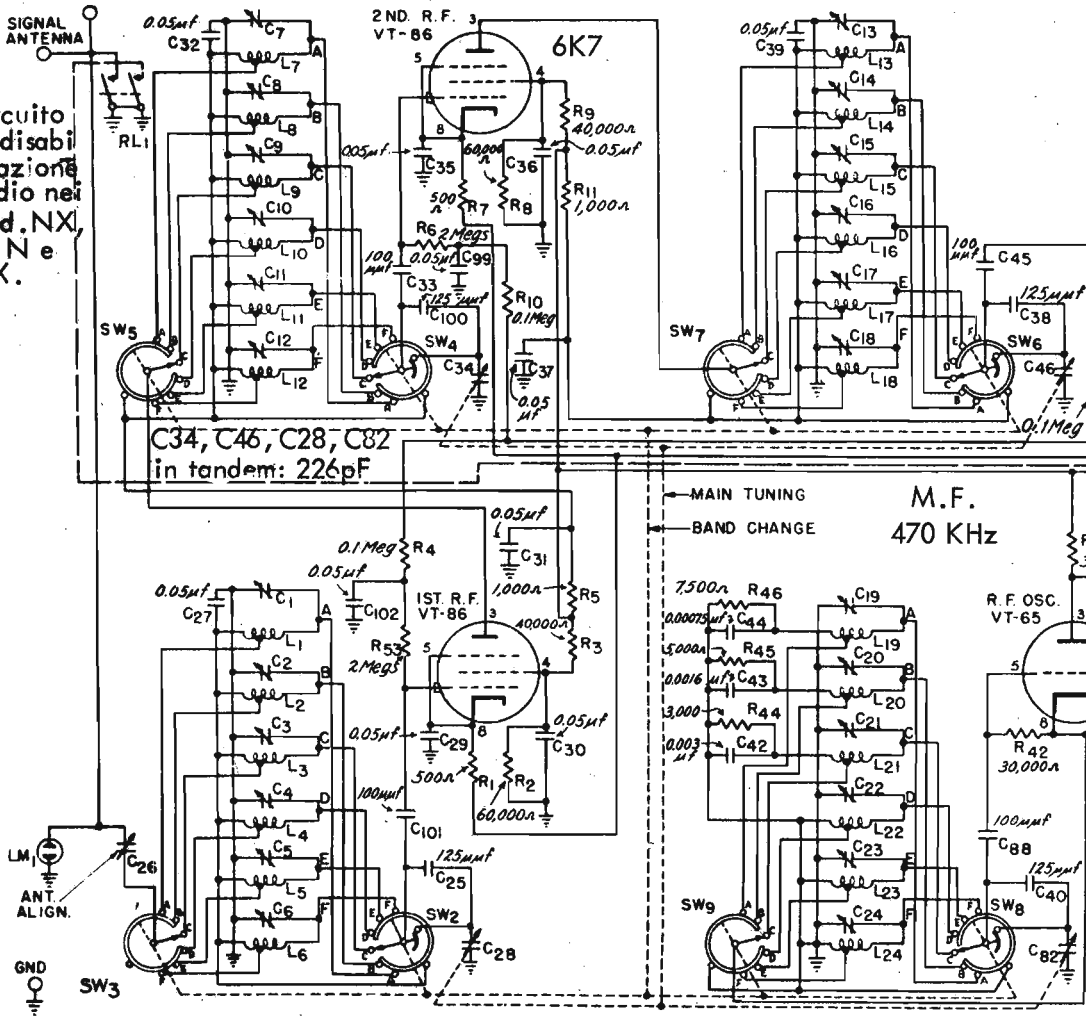


NOTA Tutte le misure sono state fatte col commutatore OFF-M.V.C.-A.V.C. su M.V.C. Polenzimetro VOLUNT tutto girato a destra e commutatore CW-OSC. su ON Commutatore di banda su banda A. Le misure di tensioni e resistenze sono fatte verso massa con uno strumento a 4000 Ω per Volt. Tutte le misure di resistenze vengono effettuate col'apparato spento.

indica che il commutatore OFF-M.V.C.-A.V.C. per queste misure deve essere posto su A.V.C.

Fig. 17 Radio ricevitore BC-342 Tabella delle tensioni e resistenze

circuito di disabilitazione audio nel mod. NX1, M, N e NX.



C34, C46, C28, C82 in tandem: 226pF

Basetta alimentazione del BC-312

